

**E CAUTION:** Changes or modifications to this unit not expressly approved by the party responsible for compliance could void the user's authority to operate the equipment.

**NOTE:** This equipment has been tested and found to comply with the limits for a Class B digital device, pursuant to Part 15 of the FCC Rules. These limits are designed to provide reasonable protection against harmful interference in a residential installation. This equipment generates, uses and can radiate radio frequency energy and, if not installed and used in accordance with the instructions, may cause harmful interference to radio communications.

However, there is no guarantee that interference will not occur in a particular installation. If this equipment does cause harmful interference to radio or television reception, which can be determined by turning the equipment off and on, the user is encouraged to try to correct the interference by one or more of the following measures:

- Reorient or relocate the receiving antenna.
  - Increase the separation between the equipment and receiver.
  - Connect the equipment into an outlet on a circuit different from that to which the receiver is connected.
  - Consult the dealer or an experienced radio/TV technician for help.
- \*\*This device and its antenna must not be co-located or operating in conjunction with any other antenna or transmitter.

This device complies with Industry Canada license-exempt RSS standard(s). Operation is subject to the following two conditions: (1) this device may not cause interference, and (2) this device must accept any interference, including interference that may cause undesired operation of the device.

The device is compliance with RF field strength limits, users can obtain Canadian information on RF exposure and compliance. This Class B digital apparatus complies with Canadian ICES-003. Conforms to ASTM F963 standard.

**FR MISE EN GARDE:** Tout changement ou modification apporté à cet appareil sans l'approbation expresse de la partie responsable de sa conformité risque d'annuler de droit de l'utilisateur à se servir de cet équipement.

**REMARQUE:** Cet équipement a été testé et jugé conforme aux limites d'un appareil numérique de classe B, conformément à la section 15 des règles de la FCC. Ces limites sont prévues pour fournir une protection raisonnable contre les interférences nuisibles dans une installation résidentielle. Cet équipement génère, utilise et peut irradier de l'énergie de fréquence radio, et s'il n'est pas installé et utilisé conformément aux instructions, il risque de causer des interférences nuisibles aux communications radio. Cependant, nous ne pouvons pas garantir l'absence de toute interférence dans une installation donnée.

Si cet équipement est source d'interférences nuisibles à la réception radio ou télévision, ce qui peut être déterminé en éteignant puis en rallumant l'appareil, l'utilisateur est encouragé à essayer de corriger les interférences en s'aidant des mesures suivantes:

- Réorienter ou repositionner l'antenne de réception.
- Augmenter la distance entre l'équipement et le récepteur.
- Brancher l'équipement sur la prise d'un circuit différent de celui sur lequel le récepteur est branché.
- Consulter le revendeur ou un technicien radio/télé expérimenté.

\*\*Cet appareil et son antenne ne doivent pas être co-localisés ou fonctionner conjointement avec une autre antenne ou transmetteur.

Le présent appareil est conforme aux CNR d'Industrie Canada applicables aux appareils radio exempts de licence. L'exploitation est autorisée aux deux conditions suivantes : (1) l'appareil ne doit pas produire de brouillage, et (2) l'utilisateur de l'appareil doit accepter tout brouillage radioélectrique subi, même si le brouillage est susceptible d'en compromettre le fonctionnement.

Le présent appareil est conforme de ce matériel aux conformités ou aux limites d'intensité de champ RF, les utilisateurs peuvent sur l'exposition aux radiofréquences et la conformité d'acquérir les informations correspondante.

Cet appareil numérique de la classe B est conforme à la norme NMB-003 du Canada. Conforme aux normes ASTM F963.

**S PRECAUCIÓN:** Cambios o modificaciones que no estén expresamente aprobados por la parte responsable del cumplimiento de las normativas puede anular la autoridad del usuario para operar el equipo.

**AVISO:** Este equipo ha sido evaluado y cumple con los límites para los dispositivos de Clase B, conforme a la Sección 15 del Reglamento del FCC. Estos límites han sido establecidos para proveer suficiente protección contra interferencias perjudiciales en instalaciones residenciales. Este equipo genera, usa y puede irradiar energía en forma de radiofrecuencia y si no es instalado de acuerdo con las instrucciones puede llegar a causar interferencias perjudiciales en aparatos de radiocomunicación.

No obstante, esto no es una garantía de que no vayan a ocurrir interferencias en ciertas instalaciones. Si este equipo causa interferencias perjudiciales en la recepción de señales de radio o televisión, las cuales pueden ser determinadas apagando y encendiendo el equipo, se aconseja al usuario que trate de corregir la interferencia llevando a cabo uno o varias de las medidas que se describen a continuación:

- Reoriente o cambie la ubicación de la antena.
- Aumente la separación entre el equipo y el receptor.
- Conecte el equipo a una toma de corriente diferente a la del receptor.
- Consulte con su distribuidor o un técnico de radio/TV cualificado para obtener más ayuda.

\*\* Este dispositivo y su antena no deben ser co-localizados o haciendo funcionar junto con ninguna otra antena o transmisor.

Este dispositivo cumple con los estándares RSS exentos de licencia de Industria Canada. El funcionamiento está sujeto a las siguientes dos condiciones: (1) este dispositivo no puede causar interferencias, y (2) este dispositivo debe aceptar cualquier interferencia, incluidas las interferencias que puedan causar un funcionamiento no deseado del dispositivo.

El dispositivo cumple con los límites de intensidad de campo de RF, los usuarios pueden obtener información canadiense sobre la exposición y el cumplimiento de RF.

Este aparato digital de Clase B cumple con la estándar canadiense ICES-003. De conformidad con el estándar ASTM F963.

## Basic Trouble Shooting - Dépannage de Base Resolución de Problemas Básicos

### BASIC TROUBLE SHOOTING Problem - Vehicle will not START.

- Power Switch is off. Turn On the Switch.
- Batteries are installed with incorrect polarities. Check the + and – markings to ensure batteries are properly aligned.
- Batteries are drained. Replace with new set of alkaline batteries.
- Rusty contacts. Clean terminals with sandpaper.

### Problem - Vehicles does not respond to controls.

- Transmitter battery is drained. Replace with new battery.
- Vehicle is out of range. Bring transmitter closer to the vehicle.
- Interference at the surrounded area. Move to a better location to operate the vehicle.

### DÉPANNAGE DE BASE

#### Problème - Véhicule ne démarrera pas.

- Interrupteur d'alimentation est éteint. Activez le commutateur.
- Les piles sont installées avec des polarités incorrectes. Vérifiez les marques + et - pour assurer les piles sont correctement alignés.
- Les piles sont épuisées. Remplacer par des piles alcalines.
- Rouillé contacts. Nettoyez les bornes avec du papier de verre.

#### Problème - Véhicules ne réagit pas aux commandes.

- Émetteur batterie est déchargée. Remplacez les piles.
- Le véhicule est hors de portée. Amener émetteur plus près du véhicule.
- Ingérence dans la zone entourée. Déplacer vers un meilleur endroit pour faire fonctionner le véhicule.

### LA SOLUCIÓN DE PROBLEMAS

#### Problema - Vehículo no arrancará.

- Interruptor de encendido está apagado. Encienda el interruptor.
- Las baterías están instaladas con la polaridad incorrecta. Compruebe las marcas + y - para asegurar que las baterías estén correctamente alineados.
- Las baterías se han agotado. Sustituir por un nuevo juego de baterías alcalinas.
- Contactos oxidados. Limpie los terminales con papel de lija.

#### Problema - Los vehículos no responde a los controles.

- Transmisor de la batería está agotada. Vuelva a colocar unas baterías nueva.
- El vehículo está fuera de rango. Llevar transmisor más cerca del vehículo.
- La interferencia en la zona rodeada. Mover a una mejor ubicación para operar el vehículo.



تحذير:  
خطر الاختناق - أجزاء صغيرة  
غير مناسبة للأطفال تحت 3 سنوات  
صنع في الصين



©2023 NKOK, Inc. Irwindale, CA 91706, USA.  
www.nkok.com - customerservice@nkok.com  
Made in China. Fabriqué en Chine. Hecho en China.  
AVC6501-112922-V1.2

6+

# 6501



### OPERATOR'S MANUAL

Full Function Radio Control Vehicle

### MANUEL D'UTILISATION

Véhicule Radiocommandé à Fonctions Complètes

### MANUAL DE USUARIO

Vehículo de Control de Radio de Función Completa

This device complies with Part 15 of the FCC Rules. Operation is subject to the following two conditions:  
(1) this device may not cause harmful interference, and  
(2) this device must accept any interference received, including interference that may cause undesired operation.

Cet appareil est conforme à la section 15 des règles de la Commission Fédérale des Communications (FCC). Son utilisation est soumise aux deux conditions suivantes:  
(1) cet appareil ne doit pas causer d'interférences, et  
(2) cet appareil doit accepter n'importe quelle interférence, y compris les interférences susceptibles d'altérer son bon fonctionnement.

Este dispositivo cumple con la sección 15 del Reglamento del FCC. Su funcionamiento está sujeto a estas dos condiciones:  
(1) el dispositivo no debe causar interferencias y  
(2) el dispositivo debe aceptar cualquier tipo de interferencia, incluidas aquellas que puedan causar un funcionamiento no deseado del dispositivo.



If you have questions or difficulty operating this toy  
**DO NOT RETURN IT TO THE STORE**  
Call us Toll-Free: **888-656-5869**

Monday - Friday between 10:00am - 4:00 pm Pacific Standard Time  
or email us at: [customerservice@nkok.com](mailto:customerservice@nkok.com)

Si vous avez des questions ou des difficultés à faire fonctionner ce jouet  
**NE PAS RETOURNER AU MAGASIN**  
Appelez-nous sans frais: **888-656-5869**

Lundi - Vendredi entre 10h00-16h00 heure normale du Pacifique  
ou par courriel à: [customerservice@nkok.com](mailto:customerservice@nkok.com)

Si tiene alguna duda o dificultad de utilizar este juguete  
**NO LO DEVUELVA A LA TIENDA**

Llame al número gratuito: **888-656-5869**

Lunes - Viernes entre las 10:00 am - 4:00 pm Hora del Pacífico  
o envíenos un correo electrónico a: [customerservice@nkok.com](mailto:customerservice@nkok.com)

**WARNING:**  
CHOKING HAZARD – Small parts.  
Not for children under 3 years.

**ATTENTION !**  
RISQUE D'ÉTOUFFEMENT – Contient de petits éléments.  
Ne convient pas aux enfants de moins de 3 ans.

**ADVERTENCIA:**  
PELIGRO DE ASFIXIA –  
Contiene piezas pequeñas. No conveniente  
para niños menores de 3 años.

Retain the packaging and manual for future reference as they contain important information. L'emballage et le mode d'emploi contiennent des informations importantes, veuillez les conserver pour toute référence ultérieure. Guardar el paquete y el manual para futuras referencias, ya que contienen información importante.

## Battery Installation

## Installation de la Pile - Instalación de la Bateria

### Vehicle - Véhicule - Vehículo

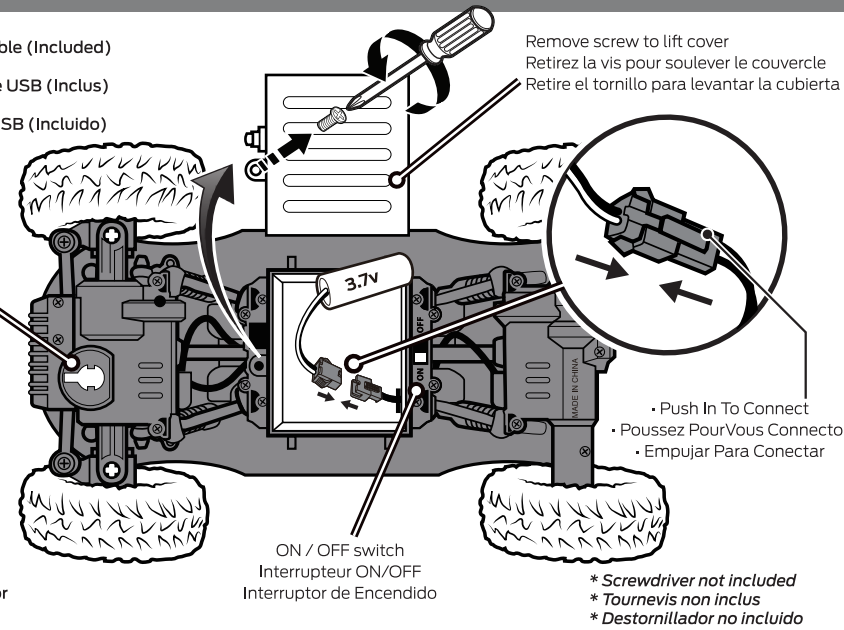
- 1 x 3.7 Li-Poly Pack, with USB Charger Cable (Included)
- 1 x 3.7 Li-Poly Pack, avec Câble de Charge USB (Inclus)
- 1 x 3.7 Li-Poly Pack, con Cable de Carga USB (Incluido)

- Steering Alignment Lever
- Manette de réglage de la direction
- Palanca de Alineación de la Dirección

- Includes:  
1x Vehicle  
1x Transmitter  
1x Operator Manual

- Comprend:  
1x Véhicule  
1x Transmetteur  
1x Manuel d'utilisation

- Incluye:  
1x Vehículo  
1x Transmisor  
1x Manual del Operador



- \* Screwdriver not included
- \* Tournevis non inclus
- \* Destornillador no incluido

### Transmitter - Transmetteur - Transmisor

- Transmitter Antenna
- Antenne de Emetteur
- Antena del Transmisor

- ON / OFF Switch
- Interrupteur On/Off
- Interruptor de Encendido/Apagado

- Left/Right
- Gauche/Droite
- Izquierda / Derecha

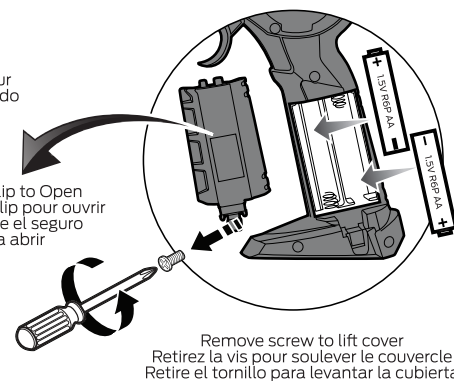
- Power Indicator
- Alimenter l'Indicateur
- Indicador de Encendido

- Push Clip to Open
- Poussez Clip pour ouvrir
- Presione el seguro para abrir

- Forward /Reverse
- En Avant/En Arrière
- Hacia Adelante /Hacia Atrás

- 2 x - 1.5V AA/R6P Batteries (Included)
- 2 x - 1.5V AA/R6P Piles (Inclus)
- 2 x - 1.5V AA/R6P Baterías (Incluido)

- \* Screwdriver not included
- \* Tournevis non inclus
- \* Destornillador no incluido



- \* Screwdriver not included
- \* Tournevis non inclus
- \* Destornillador no incluido

### GENERAL BATTERY SAFETY INFORMATION

Read and follow operating instructions.

1. Do not mix old and new batteries.
2. Do not mix alkaline, standard (carbon-zinc), or rechargeable (nickel-cadmium) batteries.
3. Only batteries of the same or equivalent type as recommended are to be used.
4. Batteries are to be inserted with the correct polarity.
5. Exhausted batteries are to be removed from the product.
6. The supply terminals are not to be short-circuited.
7. Non-rechargeable batteries are not to be recharged.
8. Rechargeable batteries are to be removed from the product before being charged.
9. Rechargeable batteries are only to be charged by an adult.
10. Dispose of battery(ies) safely.
11. Do not dispose of this product in a fire. The batteries inside may explode or leak.
12. Batteries should be changed by adults only.
13. Wires are not to be inserted into socket outlets.
14. Only charge using the provided USB charger cable.

### HOW TO PAIR

Turn on transmitter. Red LED will blink while searching for vehicle. Turn on vehicle. Red LED will turn solid (pairing successful).

### VEHICLE OPERATION

Any of the following conditions may interfere with the behavior and function. The transmitter signals can easily be interrupted. Improper handling may hamper the performance of the vehicle.

### SAFETY PRECAUTIONS

Remember to avoid water, heat, sand and high impact!

1. Read the operating manual thoroughly before playing.
2. Users should keep strict accordance with the instruction manual while operating the product.
3. Keep vehicle away from wet surfaces or rain.
4. Avoid collision on hard surfaces.
5. Do not operate your vehicle on the streets.
6. Turn off the transmitter/charger and the toy when not in use.
7. Remove batteries from transmitter/vehicle when not in use.
8. Only use included USB charger to charge battery pack.

### INFORMATIONS GÉNÉRALES DE SÉCURITÉ PILES

Lisez et suivez les instructions d'utilisation.

1. Ne pas mélanger de piles neuves et usagées.
2. N'utilisez pas à la fois des piles alcalines, standard (carbone-zinc) ou piles rechargeables (nickel-cadmium).
3. Seules les piles de type identique ou équivalent comme recommandés doivent être utilisées.
4. Les piles doivent être insérées avec la polarité correcte.
5. Retirez les piles du produit avant d'être rechargées.
6. Les piles rechargeables ne doivent pas être rechargées.
7. Les accumulateurs doivent être retirés du produit avant d'être rechargés.
8. Les piles rechargeables ne doivent pas être appliquées par un adulte.
9. Jeter les batteries en toute sécurité.
10. Ne pas jeter ce produit dans un incendie. Les piles à l'intérieur peuvent exploser ou couler.
11. Les piles doivent être changées par un adulte.
12. Le fil ne doit pas être inséré dans les prises de courant.
13. Rechargez uniquement avec le câble de chargeur USB fourni.

### COMMENT JUMELER

Allumez l'émetteur. La LED rouge clignotera lors de la recherche du véhicule. Allumez le véhicule. La LED rouge reste allumée (couplage réussi).

### FONCTIONNEMENT DU VEHICULE

N'importe laquelle des circonstances suivantes peut altérer le fonctionnement et le comportement du véhicule. Il peut arriver facilement que les signaux de la radiocommande soient interrompus. La performance de votre véhicule peut être altérée par de mauvaises manipulations.

### PRECAUTIONS DE SECURITE

Rappel : évitez l'eau, la chaleur, le sable et les chocs violents!

1. Lisez le manuel d'exploitation complètement avant de jouer.
2. Les utilisateurs doivent garder en stricte conformité avec le manuel d'instruction pendant l'utilisation du produit.
3. Garder véhicule en dehors des surfaces humides ou de pluie.
4. Éviter les collisions sur des surfaces dures.
5. Ne pas utiliser votre véhicule dans les rues.
6. Éteignez le émetteur/ chargeur et jouet lorsqu'il n'est pas utilisé.
7. Retirer les piles de émetteur/véhicule lorsqu'il n'est pas utilisé.
8. Utilisez uniquement le chargeur USB fourni pour charger la batterie.

### INFORMACIÓN GENERAL DE SEGURIDAD DE LA BATERÍA

Lea y siga las instrucciones de uso.

1. No mezcle baterías nuevas y viejas.
2. No mezcle baterías alcalinas, estándar (carbón-zinc) o baterías recargables (níquel-cadmio).
3. Sólo baterías del tipo igual o equivalente recomendado van a utilizar.
4. Las baterías deben insertarse con la polaridad correcta.
5. Las baterías deben quitarse del producto.
6. Los terminales de alimentación no deben ser cortocircuitado.
7. No recargables no deben recargarse.
8. Acumuladores deben quitarse del producto antes de cargarlas.
9. Las baterías recargables son sólo para ser cargado por un adulto.
10. Deseche las baterías con seguridad.
11. No deseches este producto en un incendio. Las baterías pueden explotar o gotear.
12. Baterías solo pueden ser cambiadas por Adultos.
13. El alambre no son para ser insertados en las tomas de corriente.
14. Cargue solo utilizando el cable de cargador USB provisto.

### COMO PARAR

Encienda el transmisor. El LED rojo parpadeará mientras busca un vehículo. Enciende el vehículo. El LED rojo se volverá sólido (emparejamiento exitoso).

### MANEJO DEL VEHÍCULO

Cualquier de estas condiciones podría interferir con su comportamiento y funcionamiento. La señal del transmisor puede ser interrumpida con facilidad. El manejo indebido del vehículo podría afectar su rendimiento.

### PRECAUCIONES DE SEGURIDAD

Recuerde evitar el agua, el calor, la arena y las colisiones de gran impacto!

1. Lea el manual de instrucciones a fondo antes de jugar.
2. Los usuarios deben mantener estrictamente de acuerdo con el manual de instrucciones durante el funcionamiento del producto.
3. Mantener el vehículo lejos de las superficies húmedas o la lluvia.
4. Evitar la colisión en superficies duras.
5. No maneje su vehículo en las calles.
6. Apague el transmisor/cargador y el juguete cuando no está en uso.
7. Retire las baterías del transmisor/vehículo cuando no esté en uso.
8. Utilice únicamente la carga USB incluida para cargar la batería.

- E** This symbol on the product or on its packaging indicates that this product must not be disposed of with your other household waste. Instead, it is your responsibility to dispose of your waste equipment by handing it over to a designated collection point for the recycling of waste electrical and electronic equipment. The separate collection and recycling of your waste equipment at the time of disposal will help to conserve natural resources and ensure that it is recycled in a manner that protects human health and the environment. For more information about where you can drop off your waste equipment for recycling, please contact your local city office, your household waste disposal service or the shop where you purchased the product.



- FR** Ce symbole sur le produit ou sur son emballage indique que ce produit ne doit pas être jeté avec les ordures ménagères. Au lieu de cela, il vous incombe d'éliminer vos déchets d'équipements en remettant à un point de collecte désigné pour le recyclage des déchets d'équipements électriques et électroniques. La collecte séparée et le recyclage de vos déchets d'équipements au moment de l'élimination sera aidée à préserver les ressources naturelles et de faire en sorte qu'il est recyclé d'une manière qui protège la santé humaine et l'environnement. Pour plus d'informations sur où vous pouvez déposer vos déchets d'équipements pour le recyclage, veuillez contacter votre mairie, votre déchetterie ou le magasin où vous avez acheté le produit.

- S** Este símbolo en el producto o en su empaque indica que este producto debe desecharse con los residuos domésticos. Por el contrario, es su responsabilidad de poner su desecho por entregárselo a un punto de recogida designado para el reciclaje de residuos de aparatos eléctricos y electrónicos. La recogida selectiva y reciclaje de los residuos de aparatos en el momento de su eliminación ayudará a conservar los recursos naturales y asegurar que se recicla de una manera que proteja la salud humana y el medio ambiente. Para obtener más información acerca de dónde puede entregar su equipo de residuos para su reciclaje, póngase en contacto con su oficina local de la ciudad, su servicio de recolección de basura o la tienda donde compró el producto.