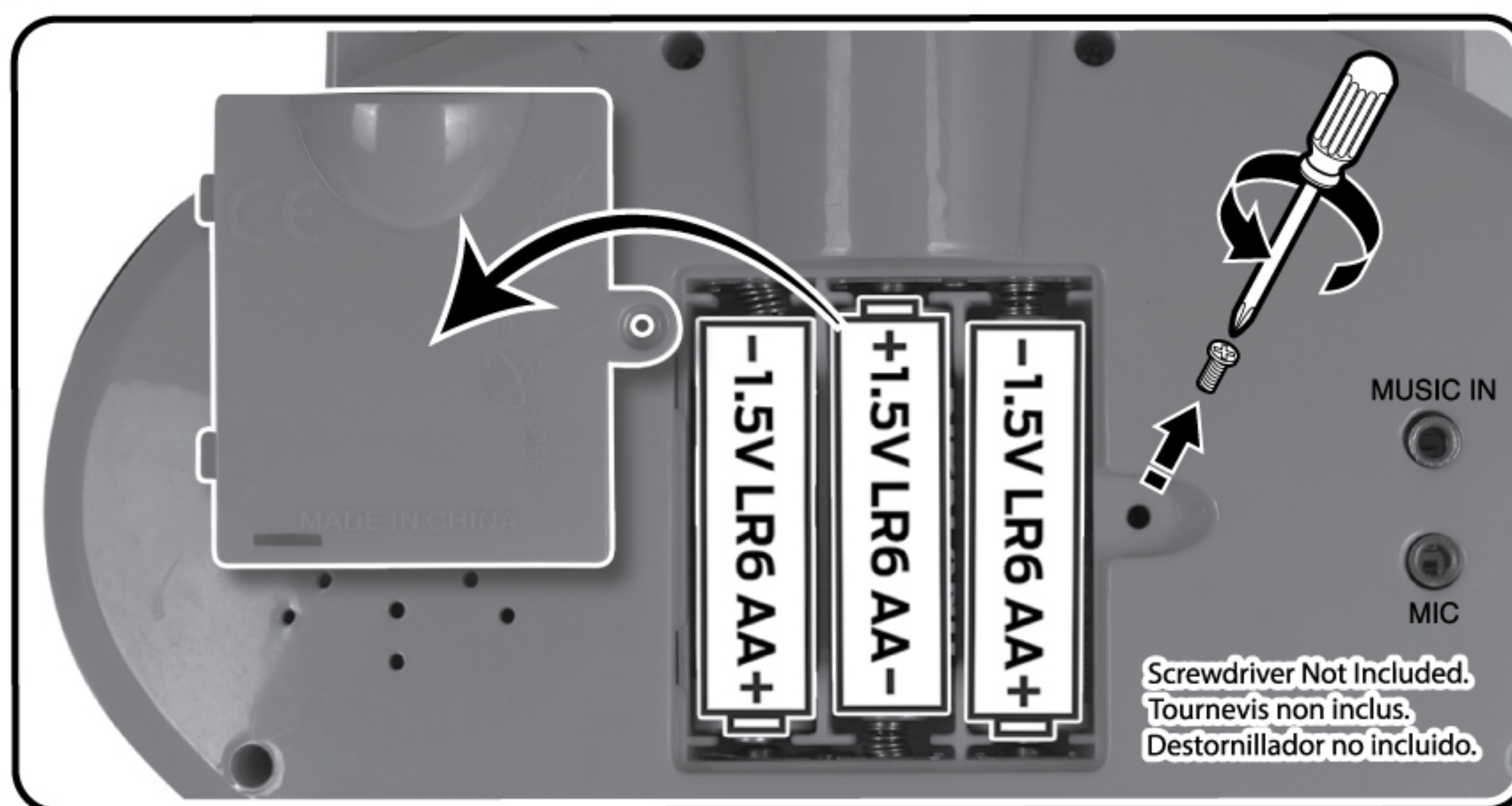


# Battery Installation - Installation de la Piles Instalación de las Baterías



- Locate battery cover
- Remove screw to lift cover
- Insert 3 x 1.5V AA/LR6/R6 batteries (Not Included)
- Fasten cover with screw
- Localisez le cache de las piles
- Retirez la vis pour soulever le couvercle
- Insérer 3 x 1.5V AA/LR6/R6 piles (Non Inclus)
- Replacer le couvercle et attacher la vis
- Localice la cubierta de las baterías
- Retire el tornillo para levantar la tapa
- Inserte 3 x 1.5V AA/LR6/R6 baterías (No Incluidas)
- Fije la tapa con el tornillo

## E GENERAL BATTERY SAFETY INFORMATION

Read and follow operating instructions.

1. Do not mix old and new batteries.
2. Do not mix alkaline, standard (carbon-zinc), or rechargeable (nickel-cadmium) batteries.
3. Only batteries of the same or equivalent type as recommended are to be used.
4. Batteries are to be inserted with the correct polarity.
5. Exhausted batteries are to be removed from the product.
6. The supply terminals are not to be short-circuited.
7. Non-rechargeable batteries are not to be recharged.
8. Rechargeable batteries are to be removed from the product before being charged.
9. Rechargeable batteries are only to be charged by an adult.
10. Dispose of battery(ies) safely.
11. Do not dispose of this product in a fire. The batteries inside may explode or leak.
12. Batteries should be changed by adults only.

## FR INFORMATIONS GÉNÉRALES DE SÉCURITÉ PILES

Lisez et suivez les instructions d'utilisation.

1. Ne pas mélanger de piles neuves et usagées.
2. N'utilisez pas à la fois des piles alcalines, standard (carbone-zinc) ou piles rechargeables (nickel-cadmium).
3. Seules les piles de type identique ou équivalent comme recommandés doivent être utilisés.
4. Les piles doivent être insérées avec la polarité correcte.
5. Retirez les piles épuisées du produit.
6. Les bornes de décharge ne doivent pas être court-circuitées.
7. Les piles non rechargeables ne doivent pas être rechargées.
8. Les accumulateurs doivent être retirés du produit avant d'être rechargés.
9. Les piles rechargeables ne doivent être chargées que par un adulte.
10. Jeter les batteries en toute sécurité.
11. Ne pas jeter ce produit dans un incendie. Les piles à l'intérieur peuvent exploser ou couler.
12. Les piles doivent être changées par un adulte.

## S INFORMACIÓN GENERAL DE SEGURIDAD DE LA BATERÍA

Lea y siga las instrucciones de uso.

1. No mezcle baterías nuevas y viejas.
2. No mezcle baterías alcalinas, estándar (carbón-zinc) o baterías recargables (níquel-cadmio).
3. Sólo baterías del tipo igual o equivalente recomendado van a utilizar.
4. Las baterías deben insertarse con la polaridad correcta.
5. Las baterías deben quitarse del producto.
6. Los terminales de alimentación no deben ser cortocircuitados.
7. No recargables no deben recargarse.
8. Acumuladores deben quitarse del producto antes de cargarlos.
9. Las baterías recargables son sólo para ser cargado por un adulto.
10. Deseche las baterías con seguridad.
11. No Deseche este producto en un incendio. Las Baterías pueden explotar o gotear.
12. Baterías solo pueden ser cambiadas por Adultos.



**KARAOKE MACHINE  
with MIC STAND™**

**3+  
#5205**

**Instruction Manual  
Manuel D'Instructions  
Manual de Instrucciones**



**If you have questions or difficulty operating this toy  
DO NOT RETURN IT TO THE STORE  
call us Toll-Free: 888-656-5869**

**Monday - Friday between 10:00am - 4:00 pm Pacific Standard Time  
or email us at: customerservice@nkok.com**

**Si vous avez des questions ou des difficultés à faire fonctionner ce jouet  
NE PAS RETOURNER AU MAGASIN  
Appelez-nous sans frais: 888-656-5869**

**Lundi - Vendredi entre 10h00-16h00 heure normale du Pacifique  
ou par courriel à: customerservice@nkok.com**

**Si tiene alguna duda o dificultad de utilizar este juguete  
NO LO DEVUELVA A LA TIENDA  
Llame al número gratuito: 888-656-5869**

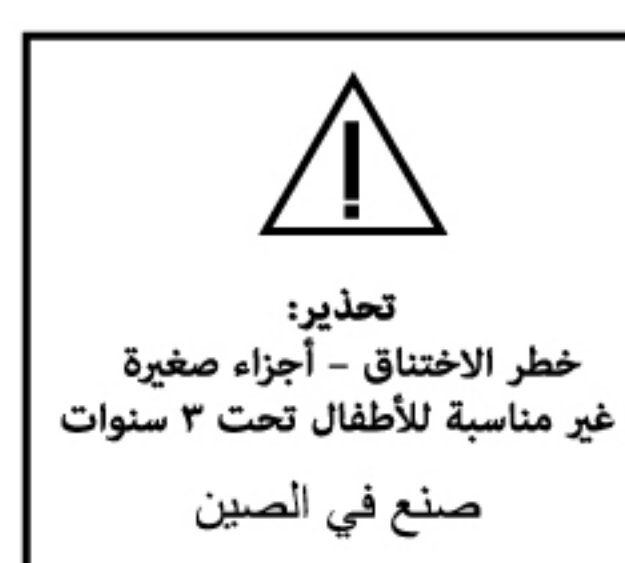
**Lunes - Viernes entre las 10:00 am - 4:00 pm Hora del Pacífico  
o envíenos un correo electrónico a: customerservice@nkok.com**

**WARNING:**  
**CHOKING HAZARD** – Small parts.  
Not for children under 3 years.

**ATTENTION !**  
**RISQUE D'ÉTOUFFEMENT** – Contient de petits éléments.  
Ne convient pas aux enfants de moins de 3 ans.

**ADVERTENCIA:**  
**PELIGRO DE ASFIXIA** – Contiene piezas pequeñas.  
No conveniente para niños menores de 3 años.

Conforms to ASTM F963 standard. Conforme aux normes ASTM F963. Cumple con el estándar ASTM F963. Retain the packaging and manual for future reference as they contain important information. L'emballage et le mode d'emploi contiennent des informations importantes, veuillez les conserver pour toute référence ultérieure. Guarde el paquete y el manual para futuras referencias, ya que contienen información importante.



©2021 NKOK, Inc. Irwindale, CA 91706, USA.  
www.nkok.com - customerservice@nkok.com  
Made in China. Fabriqué en Chine. Hecho en China.  
AVC5205-070221-V1.1

# Includes - Comprend - Incluye

## Karaoke Machine with Mic Stand™

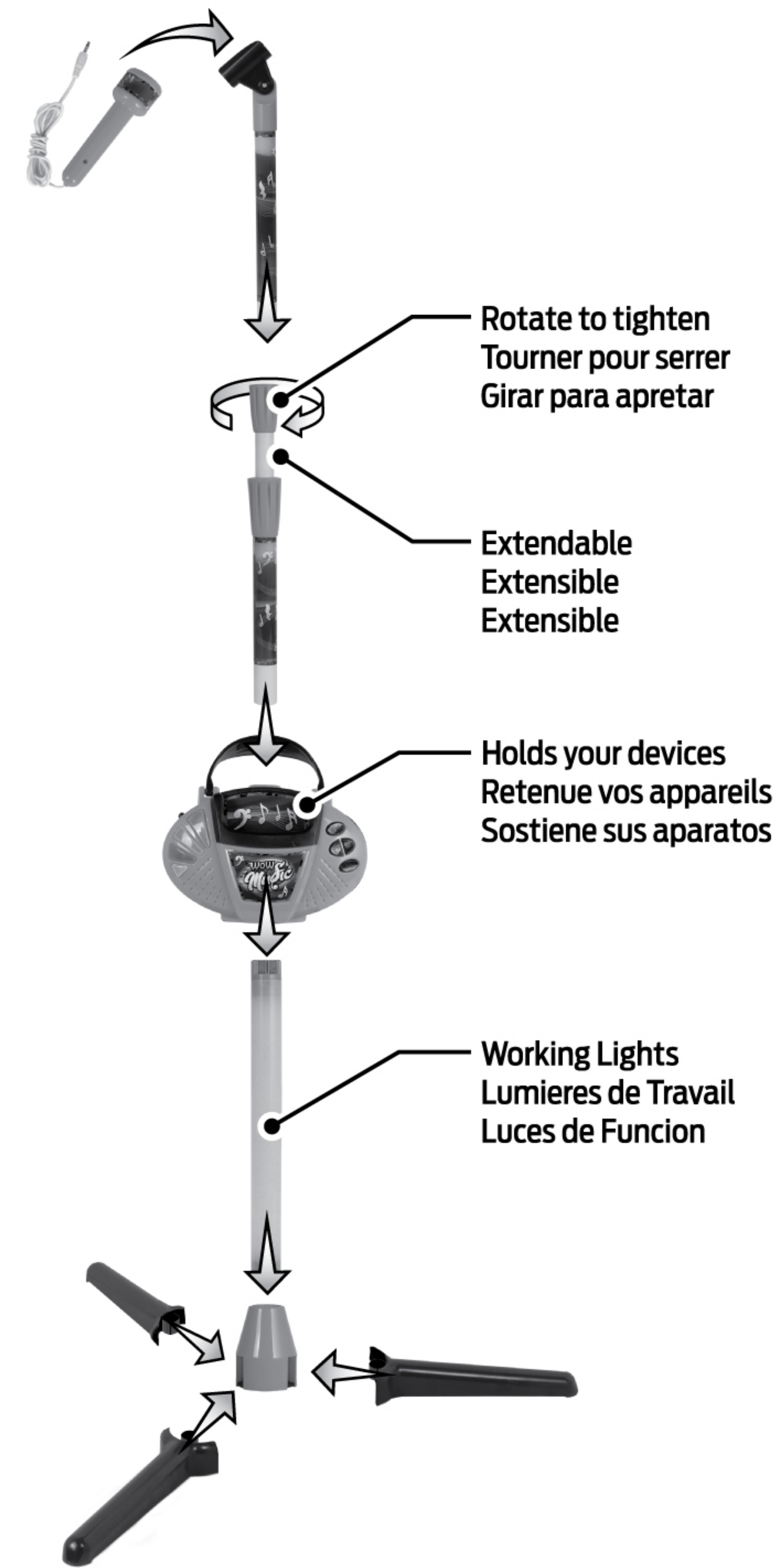


# Operating Instructions - Mode d'emploi Instrucciones de operación



Function Name and Distribution	Nom de la Fonction et Distribution	Nombre de Función y Distribución
1. Working Lights	1. Lumières de Travail	1. Luces de Funcion
2. ON/OFF Switch	2. Interrupteur ON/OFF	2. Boton de ENCENDIDO/APAGADO
3. Space for your Devices	3. Espace pour vos Appareils	3. Espacio para sus Aparatos
4. Grab handle	4. Poignée	4. Manija de Agarre
5. Feature Demo	5. Demo de Fonctionnalités	5. Demostración de Funciones
6. Stop	6. Arrêt	6. Detener
7. Volume Control	7. Commandes de Volume	7. Controles de Volumen
8. Celebratory Cheer Sound Effects	8. Effets sonores Joy Celebration	8. Efectos de Sonido Celebratoria de Alegría

# Assembly Instructions - Instructions D'Assemblage Instrucciones de Ensamblaje



**E** This symbol on the product or on its packaging indicates that this product must not be disposed of with your other household waste. Instead, it is your responsibility to dispose of your waste equipment by handing it over to a designated collection point for the recycling of waste electrical and electronic equipment. The separate collection and recycling of your waste equipment at the time of disposal will help to conserve natural resources and ensure that it is recycled in a manner that protects human health and the environment. For more information about where you can drop off your waste equipment for recycling, please contact your local city office, your household waste disposal service or the shop where you purchased the product.

**FR** Ce symbole sur le produit ou sur son emballage indique que ce produit ne doit pas être jeté avec les ordures ménagères. Au lieu de cela, il vous incombe d'éliminer vos déchets d'équipements en remettant à un point de collecte désigné pour le recyclage des déchets d'équipements électriques et électroniques. La collecte séparée et le recyclage de vos déchets d'équipements au moment de l'élimination sera Aidé à préserver les ressources naturelles et de faire en sorte qu'il est recyclé d'une manière qui protège la santé humaine et l'environnement. Pour plus d'informations sur où vous pouvez déposer vos déchets d'équipements pour le recyclage, veuillez contacter votre mairie, votre déchetterie ou le magasin où vous avez acheté le produit.

**S** Este símbolo en el producto o en su empaque indica que este producto debe desecharse con los residuos domésticos. Por el contrario, es su responsabilidad de poner su desechos por entregárselo a un punto de recogida designado para el reciclaje de residuos de aparatos eléctricos y electrónicos. La recogida selectiva y reciclaje de los residuos de aparatos en el momento de su eliminación ayudar a conservar los recursos naturales y asegurar que se recicla de una manera que proteja la salud humana y el medio ambiente. Para obtener más información acerca de dónde puede entregar su equipo residuos para su reciclaje, póngase en contacto con su oficina local de la ciudad, su servicio de recolección de basura o la tienda donde compró el producto.

