

## ⓘ IMPORTANT!

**3.7V battery pack is NOT fully charged prior to shipping and must be charged or must charge ~1.5 - 2 hours before use.**

Charging battery with the USB charger on computer.

1. Turn on computer and plug the USB charging cable into the USB slot. (Fig.1)
2. Connect the supplied 3.7V battery pack securely with charging cable. (Fig.2)
3. Charge for ~1.5 - 2 hours. (Red light on USB lit while charging/Red light blinks when charge is complete)

**NOTE: Battery pack will become warm after charging or during use. Make certain to allow the battery pack to cool before recharging. Charging a warm battery pack will greatly reduce it's life. Do not overcharge the battery pack which may result in battery failure.**

### ATTENTION PARENTS:

**The battery charger & battery pack need to be periodically examined for potential hazards. Any potentially hazardous parts need to be repaired or replaced.**

**The charger used with the toy are to be regularly examined for damage to the cord, plug, enclosure and other parts, and that, in the event of such damage, the toys must not be used with this charger until the damage has been repaired.**

## ⓘ IMPORTANT!

**La batterie 3.7 V n'est PAS complètement chargée avant l'expédition et doit être chargée ou doit être chargée environ 1.5 - 2 heures avant utilisation.**

Charger la batterie avec le chargeur USB sur l'ordinateur.

1. Allumez l'ordinateur et branchez le câble de chargement USB dans la fente USB. (Fig.1)
2. Connectez solidement la batterie 3.7V fournie avec le câble de charge. (Fig.2)
3. Chargez pendant ~ 1.5 - 2 heures. (Le voyant rouge sur USB s'allume pendant la charge / Le voyant rouge clignote lorsque la charge est terminée)

**NOTE: batterie devient chaud après la recharge ou pendant l'utilisation. Assurez-vous de laisser la batterie refroidir avant de la recharger. Le chargement d'une batterie chaude permettra de réduire considérablement sa durée de vie. Ne surchargez pas la batterie qui peut entraîner une défaillance de la batterie.**

### MISE EN GARDE A L'ATTENTION DE PARENTS:

**Le chargeur de batterie et la batterie doivent être examinées périodiquement les dangers potentiels. Toutes les pièces potentiellement dangereuses doivent être réparés ou remplacés.**

**Le chargeur utilisé avec le jouet doit être régulièrement examiné pour détecter d'éventuels dommages au cordon, à la prise, au boîtier et à d'autres pièces, et en cas de tels dommages, les jouets ne doivent pas être utilisés avec ce chargeur tant que les dommages n'ont pas été réparés.**

## ⓘ IMPORTANTE!

**El paquete de baterías de 3.7 V NO está completamente cargado antes del envío y debe cargarse o debe cargarse ~ 1.5 - 2 horas antes de su uso.**

Carga de la batería con el cargador USB en la computadora.

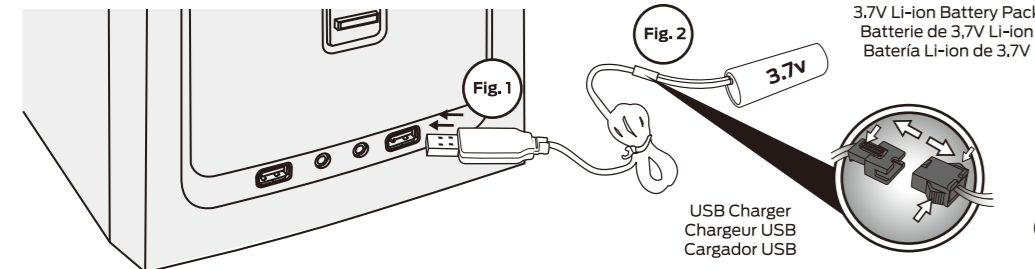
1. Encienda la computadora y enchufe el cable de carga USB en la ranura USB. (Figura 1)
2. Conecte la batería de 3.7V suministrada de forma segura con el cable de carga. (Figura 2)
3. Cargue por ~ 1.5 - 2 horas. (La luz roja en el USB se enciende durante la carga / la luz roja parpadea cuando se completa la carga)

**AVISO: La batería estará caliente después de la carga o durante el uso. Asegúrese de permitir que la batería se enfríe antes de volver a cargarla. La carga de una batería caliente reducirá en gran medida su vida. No sobrecargue las baterías que pueden resultar en falla de la batería.**

### ATENCIÓN PADRES:

**El cargador de la batería y la batería deben ser examinados periódicamente para los peligros potenciales. Las piezas potencialmente peligrosas deben ser reparadas o reemplazadas.**

**El cargador utilizado con el juguete debe examinarse regularmente para detectar daños en el cable, el enchufe, la carcasa y otras partes y, en caso de tal daño, los juguetes no deben usarse con este cargador hasta que se haya reparado el daño.**



6.

**ⓘ CAUTION:** Changes or modifications to this unit not expressly approved by the party responsible for compliance could void the user's authority to operate the equipment.

**NOTE:** This equipment has been tested and found to comply with the limits for a Class B digital device, pursuant to Part 15 of the FCC Rules. These limits are designed to provide reasonable protection against harmful interference in a residential installation. This equipment generates, uses and can radiate radio frequency energy and, if not installed and used in accordance with the instructions, may cause harmful interference to radio communications.

However, there is no guarantee that interference will not occur in a particular installation. If this equipment does cause harmful interference to radio or television reception, which can be determined by turning the equipment off and on, the user is encouraged to try to correct the interference by one or more of the following measures:

- Reorient or relocate the receiving antenna.
- Increase the separation between the equipment and receiver.
- Connect the equipment into an outlet on a circuit different from that to which the receiver is connected.
- Consult the dealer or an experienced radio/TV technician for help.

**\*\*This device and its antenna must not be co-located or operating in conjunction with any other antenna or transmitter.**

This device complies with Industry Canada license-exempt RSS standard(s). Operation is subject to the following two conditions: (1) this device may not cause interference, and (2) this device must accept any interference, including interference that may cause undesired operation of the device.

The device is compliance with RF field strength limits, users can obtain Canadian information on RF exposure and compliance.

This Class B digital apparatus complies with Canadian ICES-003. Conforms to ASTM F963 standard.

**ⓘ MISE EN GARDE:** Tout changement ou modification apporté à cet appareil sans l'approbation expresse de la partie responsable de sa conformité risque d'annuler de droit de l'utilisateur à se servir de cet équipement.

**REMARQUE:** Cet équipement a été testé et jugé conforme aux limites d'un appareil numérique de classe B, conformément à la section 15 des règles de la FCC. Ces limites sont prévues pour fournir une protection raisonnable contre les interférences nuisibles dans une installation résidentielle. Cet équipement génère, utilise et peut irradier de l'énergie de fréquence radio, et s'il n'est pas installé et utilisé conformément aux instructions, il risque de causer des interférences nuisibles aux communications radio. Cependant, nous ne pouvons pas garantir l'absence de toute interférence dans une installation donnée.

Si cet équipement est source d'interférences nuisibles à la réception radio ou télévision, ce qui peut être déterminé en éteignant puis en rallumant l'appareil, l'utilisateur est encouragé à essayer de corriger les interférences en s'aidant des mesures suivantes:

- Réorienter ou repositionner l'antenne de réception.
- Augmenter la distance entre l'équipement et le récepteur.
- Brancher l'équipement sur la prise d'un circuit différent de celui sur lequel le récepteur est branché.
- Consulter le revendeur ou un technicien radio/télé expérimenté.

**\*\*Cet appareil et son antenne ne doivent pas être co-localisés ou fonctionner conjointement avec une autre antenne ou transmetteur.**

Le présent appareil est conforme aux CNR d'Industrie Canada applicables aux appareils radio exempts de licence. L'exploitation est autorisée aux deux conditions suivantes : (1) l'appareil ne doit pas produire de brouillage, et (2) l'utilisateur de l'appareil doit accepter tout brouillage radioélectrique subi, même si le brouillage est susceptible d'en compromettre le fonctionnement.

Le présent appareil est conforme de ce matériel aux conformités ou aux limites d'intensité de champ RF, les utilisateurs peuvent sur l'exposition aux radiofréquences et la conformité d'acquiescer les informations correspondante.

Cet appareil numérique de la classe B est conforme à la norme NMB-003 du Canada. Conforme aux normes ASTM F963.

**ⓘ PRECAUCIÓN:** Cambios o modificaciones que no estén expresamente aprobados por la parte responsable del cumplimiento de las normativas puede anular la autoridad del usuario para operar el equipo.

**AVISO:** Este equipo ha sido evaluado y cumple con los límites para los dispositivos de Clase B, conforme a la Sección 15 del Reglamento del FCC. Estos límites han sido establecidos para proveer suficiente protección contra interferencias perjudiciales en instalaciones residenciales. Este equipo genera, usa y puede irradiar energía en forma de radiofrecuencia y si no es instalado de acuerdo con las instrucciones puede llegar a causar interferencias perjudiciales en aparatos de radiocomunicación.

No obstante, esto no es una garantía de que no vayan a ocurrir interferencias en ciertas instalaciones. Si este equipo causa interferencias perjudiciales en la recepción de señales de radio o televisión, las cuales pueden ser determinadas apagando y encendiendo el equipo, se aconseja al usuario que trate de corregir la interferencia llevando a cabo uno o varias de las medidas que se describen a continuación:

- Reorientar o cambie la ubicación de la antena.
- Aumente la separación entre el equipo y el receptor.
- Conecte el equipo a una toma de corriente diferente a la del receptor.
- Consulte con su distribuidor o un técnico de radio/TV cualificado para obtener más ayuda.

**\*\* Este dispositivo y su antena no deben ser co-localizados o haciendo funcionar junto con ninguna otra antena o transmisor.**

Este dispositivo cumple con los estándares RSS exentos de licencia de Industry Canada. El funcionamiento está sujeto a las siguientes dos condiciones: (1) este dispositivo no puede causar interferencias, y (2) este dispositivo debe aceptar cualquier interferencia, incluidas las interferencias que puedan causar un funcionamiento no deseado del dispositivo.

El dispositivo cumple con los límites de intensidad de campo de RF, los usuarios pueden obtener información canadiense sobre la exposición y el cumplimiento de RF.

Este aparato digital de Clase B cumple con la estándar canadiense ICES-003. De conformidad con el estándar ASTM F963.

7.

## • Basic Trouble Shooting - Dépannage de Base • Resolución de Problemas Básicos

### ⓘ BASIC TROUBLE SHOOTING

#### Problem - Vehicle will not START.

- Power Switch is off. Turn On the Switch.
- Batteries are installed with incorrect polarities. Check the + and - markings to ensure batteries are properly aligned.
- Batteries are drained. Replace with new set of alkaline batteries.
- Rusty contacts. Clean terminals with sandpaper.

#### Problem - Vehicles does not respond to controls.

- Transmitter battery is drained. Replace with new battery.
- Vehicle is out of range. Bring transmitter closer to the vehicle.
- Interference at the surrounded area. Move to a better location to operate the vehicle.

### ⓘ DÉPANNAGE DE BASE

#### Problème - Véhicule ne démarrera pas.

- Interrupteur d'alimentation est éteint. Activez le commutateur.
- Les piles sont installées avec des polarités incorrectes. Vérifiez les marques + et - pour assurer les piles sont correctement alignés.
- Les piles sont épuisées. Remplacer par des piles alcalines.
- Rouillé contacts. Nettoyez les bornes avec du papier de verre.

#### Problème - Véhicules ne réagit pas aux commandes.

- Émetteur batterie est déchargée. Remplacez les piles.
- Le véhicule est hors de portée. Amener émetteur plus près du véhicule.
- Ingérence dans la zone entourée. Déplacer vers un meilleur endroit pour faire fonctionner le véhicule.

### ⓘ LA SOLUCIÓN DE PROBLEMAS

#### Problema - Vehículo no arrancará.

- Interruptor de encendido está apagado. Encienda el interruptor.
- Las baterías están instaladas con la polaridad incorrecta. Compruebe las marcas + y - para asegurar que las baterías estén correctamente alineados.
- Las baterías se han agotado. Sustituir por un nuevo juego de baterías alcalinas.
- Contactos oxidados. Limpie los terminales con papel de lija.

#### Problema - Los vehículos no responde a los controles.

- Transmisor de la batería está agotada. Vuelva a colocar unas baterías nuevas.
- El vehículo está fuera de rango. Llevar transmisor más cerca del vehículo.
- La interferencia en la zona rodeada. Mover a una mejor ubicación para operar el vehículo.

## • RF Exposure Requirement

## • Exigence d'Exposition aux RF • Requisito de Exposición a RF

The device has been evaluated to meet general RF exposure requirement. The device can be used in portable exposure condition without restriction.

L'appareil a été évalué pour répondre aux exigences générales d'exposition aux RF. L'appareil peut être utilisé en portable conditions d'exposition sans restriction.

El dispositivo ha sido evaluado para cumplir con los requisitos generales de exposición a RF. El dispositivo se puede utilizar en forma portátil, condición de exposición sin restricciones.

8.

6+

# 88896



### OPERATOR'S MANUAL

Full Funcion Radio Control Vehicle

### MANUEL D'UTILISATION

Toutes Funcion contrôlées par radiocommande

### MANUAL DE USUARIO

Radio Control de Función Completa

This device complies with Part 15 of the FCC Rules.

Operation is subject to the following two conditions:  
(1) this device may not cause harmful interference, and  
(2) this device must accept any interference received, including interference that may cause undesired operation.

Cet appareil est conforme à la section 15 des règles de la Commission Fédérale des Communications (FCC). Son utilisation est soumise aux deux conditions suivantes:  
(1) cet appareil ne doit pas causer d'interférences, et  
(2) cet appareil doit accepter n'importe quelle interférence, y compris les interférences susceptibles d'altérer son bon fonctionnement.

Este dispositivo cumple con la sección 15 del Reglamento del FCC. Su funcionamiento está sujeto a estas dos condiciones:  
(1) el dispositivo no debe causar interferencias y  
(2) el dispositivo debe aceptar cualquier tipo de interferencia, incluidas aquellas que puedan causar un funcionamiento no deseado del dispositivo.



**If you have questions or difficulty operating this toy  
DO NOT RETURN IT TO THE STORE  
Call us Toll-Free: 888-656-5869**

**Monday - Friday between 10:00am - 4:00 pm Pacific Standard Time  
or email us at: customerservice@nkok.com**

**Si vous avez des questions ou des difficultés à faire fonctionner ce jouet  
NE PAS RETOURNER AU MAGASIN  
Appelez-nous sans frais: 888-656-5869**

**Lundi - Vendredi entre 10h00-16h00 heure normale du Pacifique  
ou par courriel à: customerservice@nkok.com**

**Si tiene alguna duda o dificultad de utilizar este juguete  
NO LO DEVUELVA A LA TIENDA  
Llame al número gratuito: 888-656-5869**

**Lunes - Viernes entre las 10:00 am - 4:00 pm Hora del Pacífico  
o envíenos un correo electrónico a: customerservice@nkok.com**

**⚠ WARNING:**  
**CHOKING HAZARD – Small parts.  
Not for children under 3 years.**

**⚠ ATTENTION !**  
**RISQUE D'ÉTOUFFEMENT – Contient de petits éléments.  
Ne convient pas aux enfants de moins de 3 ans.**

**⚠ ADVERTENCIA:**  
**PELIGRO DE ASFIXIA –  
Contiene piezas pequeñas. No conveniente  
para niños menores de 3 años.**

Retain the packaging and manual for future reference as they contain important information. L'emballage et le mode d'emploi contiennent des informations importantes, veuillez les conserver pour toute référence ultérieure. Guarde el paquete y el manual para futuras referencias, ya que contienen información importante.

# Battery Installation

## Installation de la pile - Instalación de la batería

### Vehicle - Véhicule - Vehículo



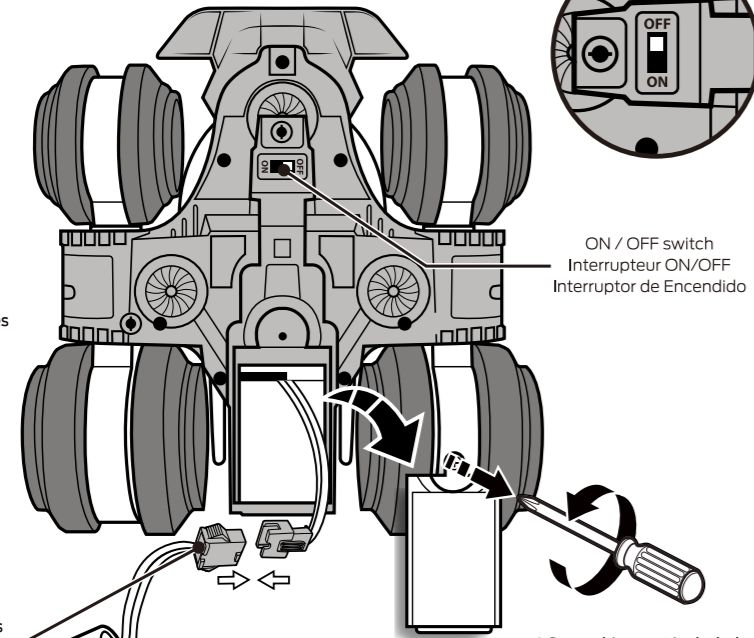
#### Scan - Balayage - Escanear

WATCH VIDEO TUTORIAL!  
REGARDEZ LE TUTORIEL VIDÉO!  
MIRA EL VIDEO TUTORIAL!

**Includes:**  
1x Vehicle  
1x Transmitter  
1x Operator Manual  
1 x 3.7V Li-ion Battery  
2 x 1.5V AAA/LR03/R03 Batteries  
1 x USB Charger

**Comprend:**  
1x Véhicule  
1x Transmetteur  
1x Manuel d'utilisation  
1 x 3.7V Li-ion Pile  
2 x 1.5V AAA/LR03/R03 Piles  
1 x USB Charger

**Incluye:**  
1x Vehículo  
1x Transmisor  
1x Manual del operador  
1 x 3.7V Li-ion Batería  
2 x 1.5V AAA/LR03/R03 Baterías  
1 x Cargador USB



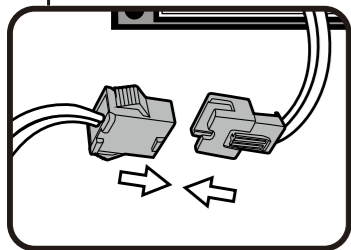
ON / OFF switch  
Interrupteur ON/OFF  
Interruptor de Encendido

\* Screwdriver not included  
\* Tournevis non inclus  
\* Destornillador no incluido

- Turn screw counter-clock to lift cover.
- Tourner la vis dans le sens inverse des aiguilles d'une montre pour soulever le couvercle.
- Gire el tornillo en sentido contrario al reloj para levantar la cubierta.

- Connect terminals until they click.
- Connectez les terminaux jusqu'à ce qu'ils cliquent.
- Conecte los terminales hasta que hagan clic.

- Insert battery into battery compartment after fully charged.
- Insérez la batterie dans le compartiment de la batterie après l'avoir complètement chargée.
- Inserte la batería en el compartimento de la batería después de cargarla por completo.



2.

### Transmitter - Transmetteur - Transmisor

Forward  
En avant  
Hacia Adelante

Reverse  
En arrière  
Hacia Atrás

Power Indicator Light  
Voyant d'alimentation.  
Luz indicadora de encendido

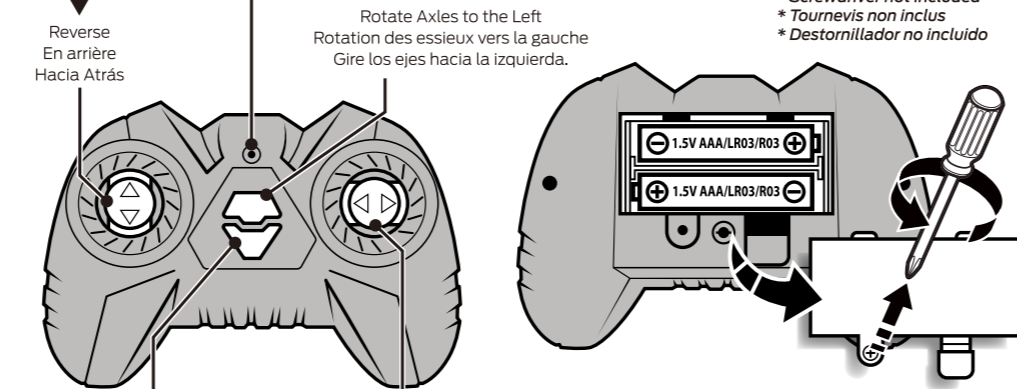
Rotate Axles to the Left  
Rotation des essieux vers la gauche  
Gire los ejes hacia la izquierda.

Rotate Axles to the Right  
Rotation des essieux vers la droite  
Gire los ejes hacia la derecha.

Spin's Left/Right  
Rotation Gauche/Droite  
Giro a la Izquierda / Derecha

• 2 x 1.5V AA/LR6/R6/R6P Batteries (Included)  
• 2 x 1.5V AAA/LR6/R6/R6P Piles (Inclus)  
• 2 x 1.5V AAA/LR6/R6/R6P Baterías (Incluidas)

\* Screwdriver not included  
\* Tournevis non inclus  
\* Destornillador no incluido



- Turn screw counter-clock to lift cover.
- Tourner la vis dans le sens inverse des aiguilles d'une montre pour soulever le couvercle.
- Gire el tornillo en sentido contrario al reloj para levantar la cubierta.

### GENERAL BATTERY SAFETY INFORMATION

Read and follow operating instructions.

1. Do not mix old and new batteries.
2. Do not mix alkaline, standard (carbon-zinc), or rechargeable (nickel-cadmium) batteries.
3. Only batteries of the same or equivalent type as recommended are to be used.
4. Batteries are to be inserted with the correct polarity.
5. Exhausted batteries are to be removed from the product.
6. The supply terminals are not to be short-circuited.
7. Non-rechargeable batteries are not to be recharged.
8. Rechargeable batteries are to be removed from the product before being charged.
9. Rechargeable batteries are only to be charged by an adult.
10. Dispose of battery(ies) safely.
11. Do not dispose of this product in a fire. The batteries inside may explode or leak.
12. Batteries should be changed by adults only.
13. Wires are not to be inserted into socket outlets.
14. Only charge using the provided USB charger cable.

### HOW TO PAIR

Once batteries have been installed in both vehicle and transmitter. Turn on the vehicle first. Push any button on the transmitter (pairing successful).

### VEHICLE OPERATION

Any of the following conditions may interfere with the behavior and function. The transmitter signals can easily be interrupted. Improper handling may hamper the performance of the vehicle.  
(Run time is Approximately 12-15 min., Approximately operating distance range 22 m./72ft., Approximately top speed of 10km/6.2mph)

### SAFETY PRECAUTIONS

Remember to avoid water, heat, sand and high impact!

1. Read the operating manual thoroughly before playing.
2. Users should keep strict accordance with the instruction manual while operating the product.
3. Keep vehicle away from wet surfaces or rain.
4. Avoid collision on hard surfaces.
5. Do not operate your vehicle on the streets.
6. Turn off the transmitter/charger and the toy when not in use.
7. Remove batteries from transmitter/vehicle when not in use.
8. Only use included USB charger to charge battery pack.

3.

### INFORMATIONS GÉNÉRALES DE SÉCURITÉ PILES

Lisez et suivez les instructions d'utilisation.

1. Ne pas mélanger de piles neuves et usagées.
2. N'utilisez pas à la fois des piles alcalines, standard (carbone-zinc) ou piles rechargeables (nickel-cadmium).
3. Seules les piles de type identique ou équivalent comme recommandés doivent être utilisées.
4. Les piles doivent être insérées avec la polarité correcte.
5. Retirez les piles usées du produit.
6. Les piles déformées ne doivent pas être rechargées.
7. Non rechargeables ne doivent pas être rechargés.
8. Les accumulateurs doivent être retirés du produit avant d'être inculpés.
9. Les piles rechargeables ne doivent être appliquées par un adulte.
10. Jeter les batteries en toute sécurité.
11. Ne pas jeter ce produit dans un incendie. Les piles à l'intérieur peuvent exploser ou couler.
12. Les piles doivent être changées par un adulte.
13. Le fil ne doit pas être inséré dans les prises de courant.
14. Rechargez uniquement avec le câble de chargeur USB fourni.

### COMMENT JUMELER

Une fois les piles installées dans le véhicule et l'émetteur, allumez d'abord le véhicule. Appuyez ensuite sur n'importe quel bouton de l'émetteur (appariage réussi).

### FONCTIONNEMENT DU VEHICULE

N'importe laquelle des circonstances suivantes peut altérer le fonctionnement et le comportement du véhicule. Il peut arriver facilement que les signaux de la radiocommande soient interrompus. La performance de votre véhicule peut être altérée par de mauvaises manipulations. (Le temps de fonctionnement est d'environ 12-15 min., Plage de distance de fonctionnement d'environ 22 m./72ft., Vitesse de pointe d'environ 10 km/6.2 mph)

### PRECAUTIONS DE SECURITE

Rappel : évitez l'eau, la chaleur, le sable et les chocs violents!

1. Lisez le manuel d'exploitation complètement avant de jouer.
2. Les utilisateurs doivent garder en stricte conformité avec le manuel d'instruction pendant l'utilisation du produit.
3. Garder véhicule en dehors des surfaces humides ou de pluie.
4. Éviter les collisions sur des surfaces dures.
5. Ne pas utiliser votre véhicule dans les rues.
6. Éteignez le émetteur/ chargeur et jouet lorsqu'il n'est pas utilisé.
7. Retirer les piles de émetteur/véhicule lorsqu'il n'est pas utilisé.
8. Utilisez uniquement le chargeur USB fourni pour charger la batterie.

### INFORMACIÓN GENERAL DE SEGURIDAD DE LA BATERÍA

Lea y siga las instrucciones de uso.

1. No mezcle baterías nuevas y viejas.
2. No mezcle baterías alcalinas, estándar (carbón-zinc) o baterías recargables (níquel-cadmio).
3. Sólo baterías del tipo igual o equivalente recomendado van a utilizar.
4. Las baterías deben insertarse con la polaridad correcta.
5. Las baterías deben quitarse del producto.
6. Los terminales de alimentación no deben ser cortocircuitado.
7. No recargables no deben recargarse.
8. Acumuladores deben quitarse del producto antes de cargarlas.
9. Las baterías recargables son sólo para ser cargado por un adulto.
10. Deseche las baterías con seguridad.
11. No Deseche este producto en un incendio. Las baterías pueden explotar o gotear.
12. Baterías solo pueden ser cambiadas por Adultos.
13. El alambre no son para ser insertados en las tomas de corriente.
14. Cargue solo utilizando el cable de cargador USB provisto.

### COMO PARAR

Una vez instaladas las baterías tanto en el vehículo como en el transmisor, encienda primero el vehículo. Pulse cualquier botón del transmisor (emparejamiento correcto).

### MANEJO DEL VEHÍCULO

Cualquier de estas condiciones podría interferir con su comportamiento y funcionamiento. La señal del transmisor puede ser interrumpida con facilidad. El manejo indebido del vehículo podría afectar su rendimiento.  
(El tiempo de ejecución es de aproximadamente 12 a 15 min., rango de distancia de funcionamiento aproximado de 22 m/72 pies, velocidad máxima aproximada de 10 km/6.2 mph)

### PRECAUCIONES DE SEGURIDAD

Recuerde evitar el agua, el calor, la arena y las colisiones de gran impacto!

1. Lea el manual de instrucciones a fondo antes de jugar.
2. Los usuarios deben mantener estrictamente de acuerdo con el manual de instrucciones durante el funcionamiento del producto.
3. Mantener el vehículo lejos de las superficies húmedas o la lluvia.
4. Evitar la colisión en superficies duras.
5. No maneje su vehículo en las calles.
6. Apague el transmisor/cargador y el juguete cuando no está en uso.
7. Retire las baterías del transmisor/vehículo cuando no esté en uso.
8. Utilice únicamente la carga USB incluida para cargar la batería.

4.

This symbol on the product or on its packaging indicates that this product must not be disposed of with your other household waste. Instead, it is your responsibility to dispose of your waste equipment by handing it over to a designated collection point for the recycling of waste electrical and electronic equipment. The separate collection and recycling of your waste equipment at the time of disposal will help to conserve natural resources and ensure that it is recycled in a manner that protects human health and the environment. For more information about where you can drop off your waste equipment for recycling, please contact your local city office, your household waste disposal service or the shop where you purchased the product.



Ce symbole sur le produit ou sur son emballage indique que ce produit ne doit pas être jeté avec les ordures ménagères. Au lieu de cela, il vous incombe d'éliminer vos déchets d'équipements en remettant à un point de collecte désigné pour le recyclage des déchets d'équipements électriques et électroniques. La collecte séparée et le recyclage de vos déchets d'équipements au moment de l'élimination sera aidée à préserver les ressources naturelles et de faire en sorte qu'il est recyclé d'une manière qui protège la santé humaine et l'environnement. Pour plus d'informations sur où vous pouvez déposer vos déchets d'équipements pour le recyclage, veuillez contacter votre mairie, votre déchetterie ou le magasin où vous avez acheté le produit.

Este símbolo en el producto o en su empaque indica que este producto debe desecharse con los residuos domésticos. Por el contrario, es su responsabilidad de poner su desechos por entregárselo a un punto de recogida designado para el reciclaje de aparatos eléctricos y electrónicos. La recogida selectiva y reciclaje de los residuos de aparatos en el momento de su eliminación ayudar a conservar los recursos naturales y asegurar que se recicla de una manera que proteja la salud humana y el medio ambiente. Para obtener más información acerca de dónde puede entregar su equipo residuos para su reciclaje, póngase en contacto con su oficina local de la ciudad, su servicio de recolección de basura o la tienda donde compró el producto.



©2026 NKOK, Inc. Irwindale, CA 91706, USA.  
www.nkok.com - customerservice@nkok.com  
Made in China. Fabriqué en Chine. Hecho en China.  
AVC88896-052026-V1.2

5.