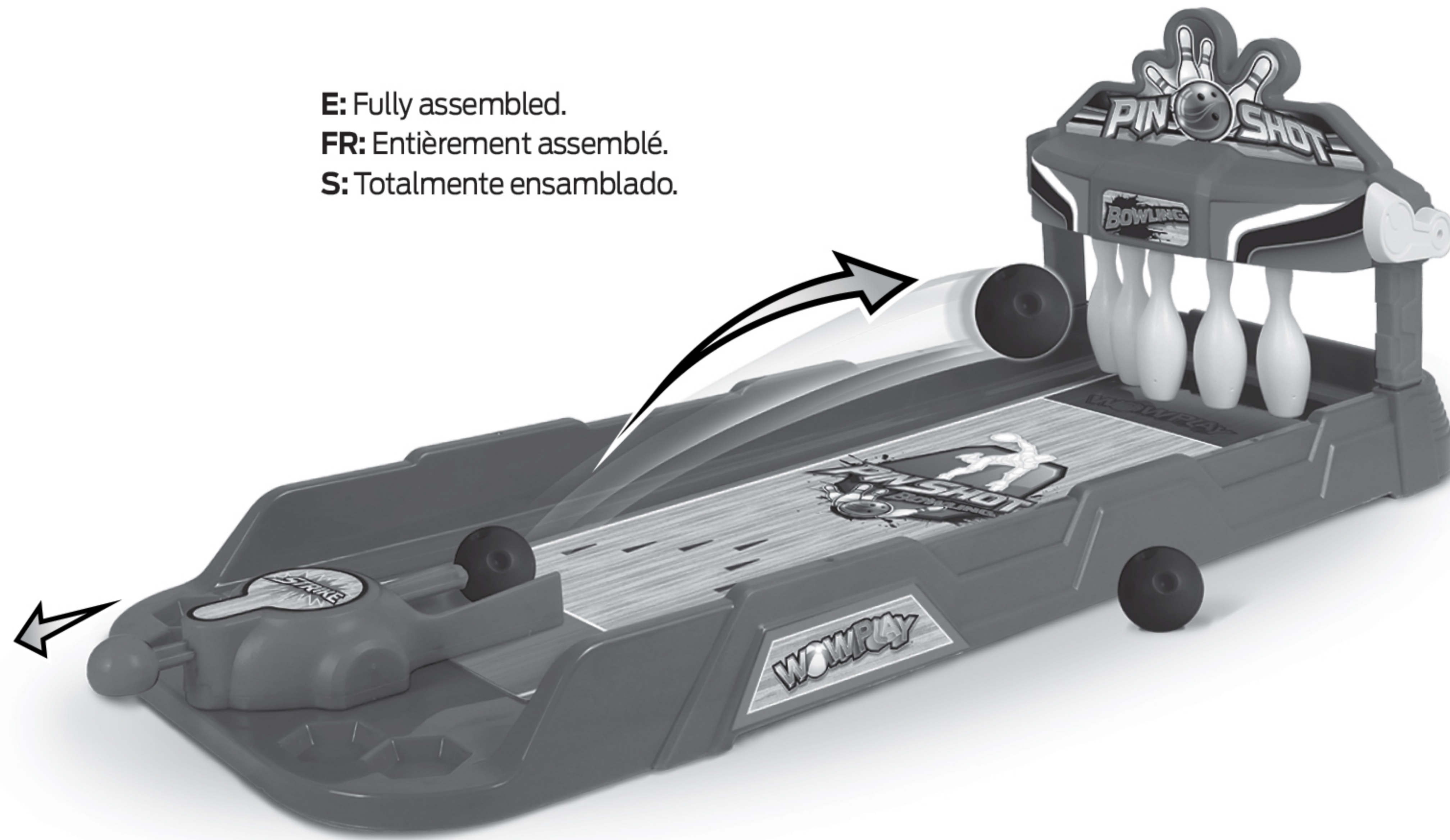


Game Play - Jouer au Jeu - Como se Juega

- E** 1. Start by placing the small ball on the launcher.
2. Pull back on the launcher and rotate left or right to aim, release to shoot the ball.
3. Whoever knocks down all the pins in the least number of shots wins.
4. Challenge your friends. Multiplayer action!
- FR** 1. Commencez par placer la petite balle dans le lanceur.
2. Tirez le lanceur et tournez-le à gauche ou à droite pour viser, relâchez pour tirer le ballon.
3. Celui qui abat toutes les quilles avec le moins de coups l'emporte.
4. Défiez vos amis. Action multijoueur!
- S** 1. Empiece colocando la pequeña pelota en el lanzador.
2. Jala el lanzador y gírelo hacia la izquierda o hacia la derecha para apuntar, suelte para disparar la pelota.
3. Quien derriba todos los pines en el menor número de tiros gana.
4. Desafía a tus amigos. Acción de multijugador!

E: Fully assembled.
FR: Entièrement assemblé.
S: Totalmente ensamblado.



WOWPLAY

PIN SHOT BOWLING™

3+

#5047

Instruction Manual
Manuel D'Instructions
Manual de Instrucciones



STOP

If you have questions or difficulty operating this toy
DO NOT RETURN IT TO THE STORE
Call us Toll-Free: **888-656-5869**

Monday - Friday between 10:00am - 4:00 pm Pacific Standard Time
or email us at: customerservice@nkok.com

Si vous avez des questions ou des difficultés à faire fonctionner ce jouet
NE PAS RETOURNER AU MAGASIN
Appelez-nous sans frais: **888-656-5869**

Lundi - Vendredi entre 10h00-16h00 heure normale du Pacifique
ou par courriel à: customerservice@nkok.com

Si tiene alguna duda o dificultad de utilizar este juguete
NO LO DEVUELVA A LA TIENDA

Llame al número gratuito: **888-656-5869**
Lunes - Viernes entre las 10:00 am - 4:00 pm Hora del Pacífico
o envíenos un correo electrónico a: customerservice@nkok.com



STOP



تحذير:
خطر الاختناق - أجزاء صغيرة
غير مناسبة للأطفال تحت 3 سنوات
صنع في الصين



©2021 NKOK, Inc. Irwindale, CA 91706, USA.
www.nkok.com - customerservice@nkok.com
Made in China. Fabriqué en Chine. Hecho en China.
AVC5047-050521-V1.1

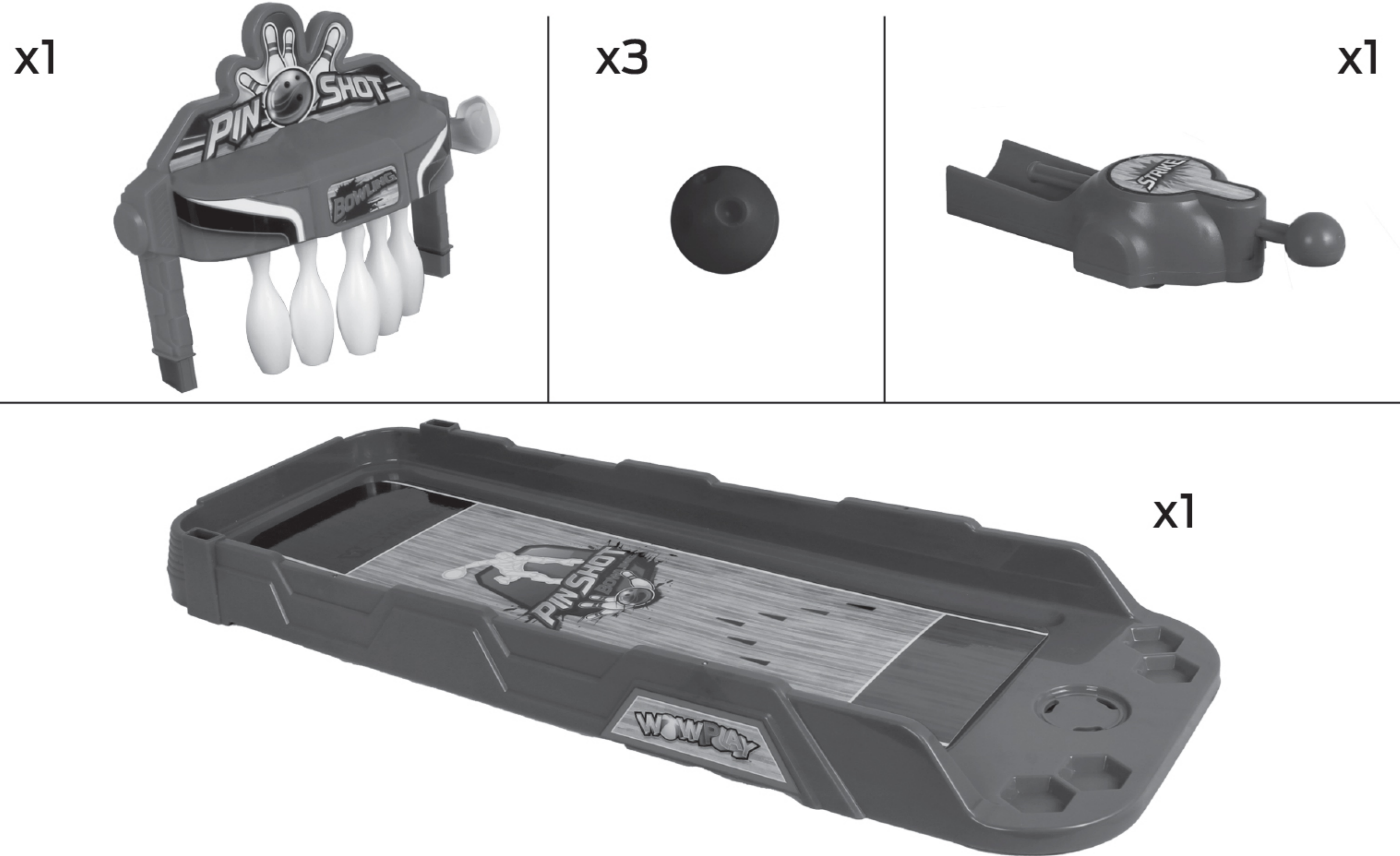
WARNING:
CHOKING HAZARD - Small parts & Small Balls
Not for children under 3 years.

ATTENTION !
RISQUE D'ÉTOUFFEMENT - Contient de petits éléments et petites boules.
Ne convient pas aux enfants de moins de 3 ans.

ADVERTENCIA:
PELIGRO DE ASFIXIA - Contiene piezas pequeñas y pequeñas bolas.
No conveniente para niños menores de 3 años.

Conforms to ASTM F963 standard. Conforme aux normes ASTM F963. Cumple con el estándar ASTM F963.
Retain the packaging and manual for future reference as they contain important information.
L'emballage et le mode d'emploi contiennent des informations importantes, veuillez les conserver pour toute référence ultérieure.
Guarde el paquete y el manual para futuras referencias, ya que contienen información importante.

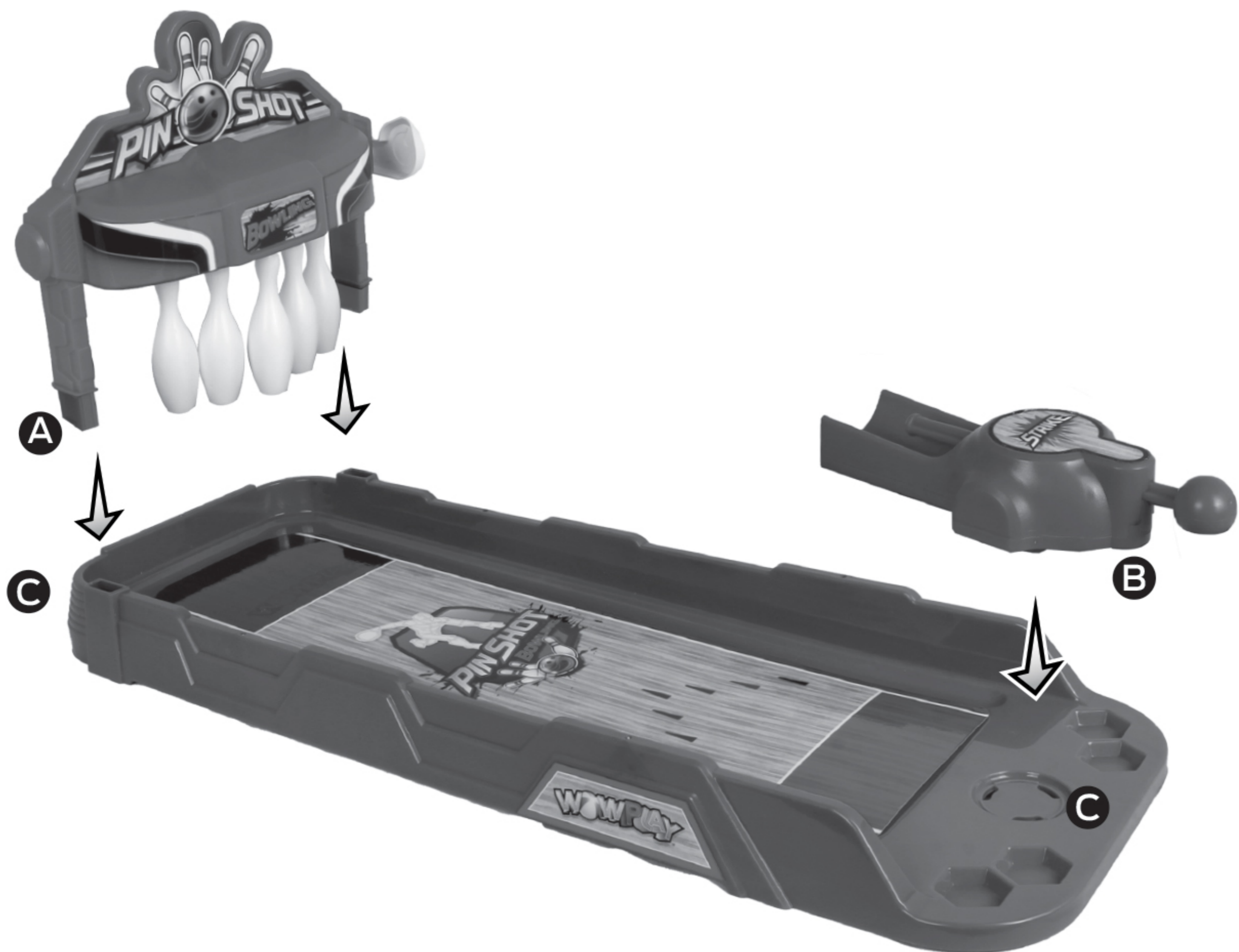
Includes - Comprend - Incluye



Assembly Instructions *- Instructions D'Assemblage * Instrucciones de Ensamblaje *

STEP
MARCHER
PASO

1.



***IMPORTANT:** Once part **A** and **B** are attached to part **C** they cannot be taken apart without breaking.
***IMPORTANT:** Une fois que les parties **A** et **B** sont attachées à la partie **C**, elles ne peuvent pas être démontées sans se casser.
***IMPORTANTE:** Una vez que las partes **A** y **B** están unidas a la parte **C**, no se pueden desmontar sin romperse.

Assembly Instructions - Instructions D'Assemblage Instrucciones de Ensamblaje

STEP
MARCHER
PASO

2.



E: Fully assembled.
FR: Entièrement assemblé.
S: Totalmente ensamblado.



E: Reset pins manually by rotating the lever down.
FR: Réinitialisez les broches manuellement en tournant le levier vers le bas.
S: Restablezca los pines manualmente girando la palanca hacia abajo.