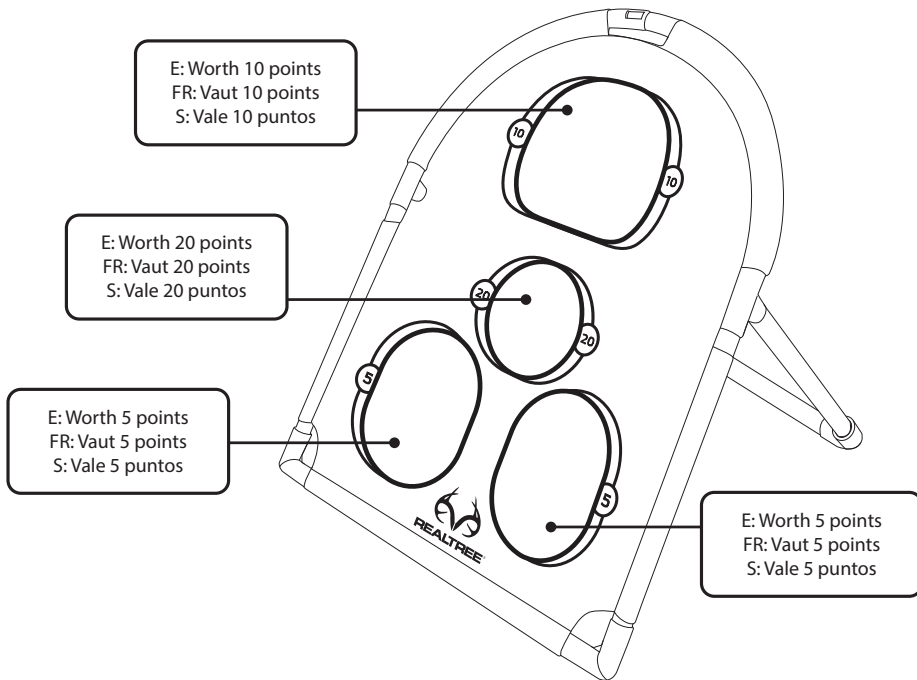


# How To Play - Comment Jouer - Cómo Jugar



E: Choose bag color. Youngest player goes first. Toss bags into nets. First to 50 points wins!  
 • BEGINNER: 10ft  
 • ADVANCED: 20ft  
 • SUPER EXPERT: 30ft

FR: Choisissez la couleur du sac. Le plus jeune joueur commence. Jeter les sacs dans les filets.  
 Premier à 50 points gagne!  
 • DÉBUTANT: 10 pieds  
 • AVANCÉ: 20 pieds  
 • SUPER EXPERT: 30 pieds

S: Elige el color de la bolsa. El jugador más joven va primero. Lanzar bolsas en las redes.  
 ¡El primero en ganar 50 puntos!  
 • PRINCIPIANTE: 10 pies  
 • AVANZADO: 20 pies  
 • SUPER EXPERTO: 30 pies

**REALTREE** and the camouflage designs are exclusive trademarks of Jordan Outdoor Enterprises, Ltd.  
**All Rights Reserved.**



©2019 NKOK, Inc.  
 Irwindale, CA 91706, USA  
 www.nkok.com - customerservice@nkok.com  
 AVC25035-111918-V1.0  
 Made in China. Fabriqué en Chine. Hecho en China.



**5+**  
 #25035

**OPERATOR'S MANUAL  
 MANUEL D'UTILISATION  
 MANUAL DE USUARIO**

## Bean Bag Toss



If you have questions or difficulty operating this toy  
**DO NOT RETURN IT TO THE STORE**  
 Call us Toll-Free: **888-656-5869**

Monday - Friday between 10:00am - 4:00 pm Pacific Standard Time  
 or email us at: [customerservice@nkok.com](mailto:customerservice@nkok.com)

Si vous avez des questions ou des difficultés à faire fonctionner ce jouet  
**NE PAS RETOURNER AU MAGASIN**  
 Appelez-nous sans frais: **888-656-5869**

Lundi - Vendredi entre 10h00-16h00 heure normale du Pacifique  
 ou par courriel à: [customerservice@nkok.com](mailto:customerservice@nkok.com)

Si tiene alguna duda o dificultad de utilizar este juguete  
**NO LO DEVUELVA A LA TIENDA**  
 Llame al número gratuito: **888-656-5869**

Lunes - Viernes entre las 10:00 am - 4:00 pm Hora del Pacífico  
 o envíenos un correo electrónico a: [customerservice@nkok.com](mailto:customerservice@nkok.com)



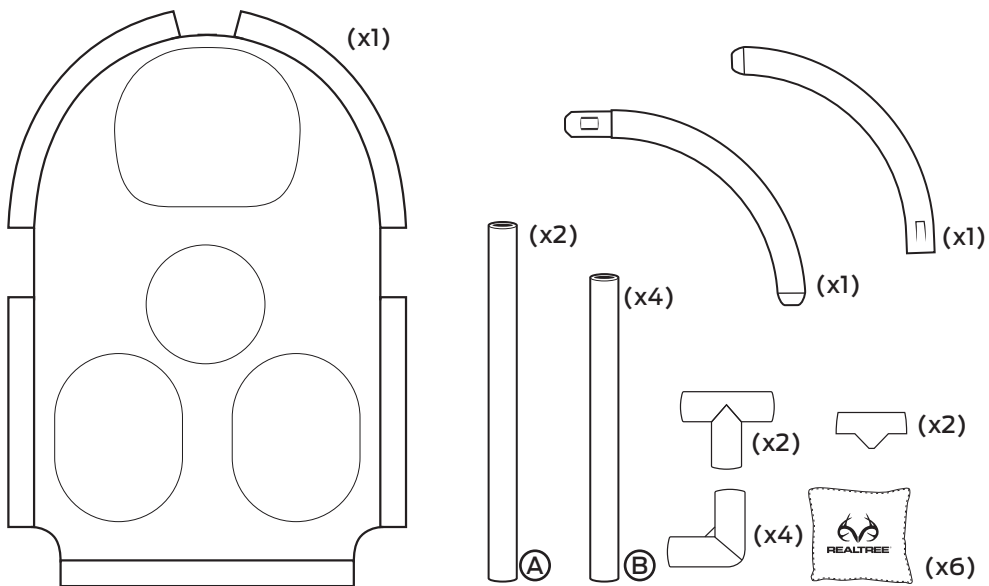
Final product style and color may vary.  
 Style produit fini et la couleur peut varier.  
 Estilo del producto final y color puede variar.

Conforms to ASTM F963 standard.  
 Conforme aux normes ASTM F963.  
 Cumple con el estándar ASTM F963.

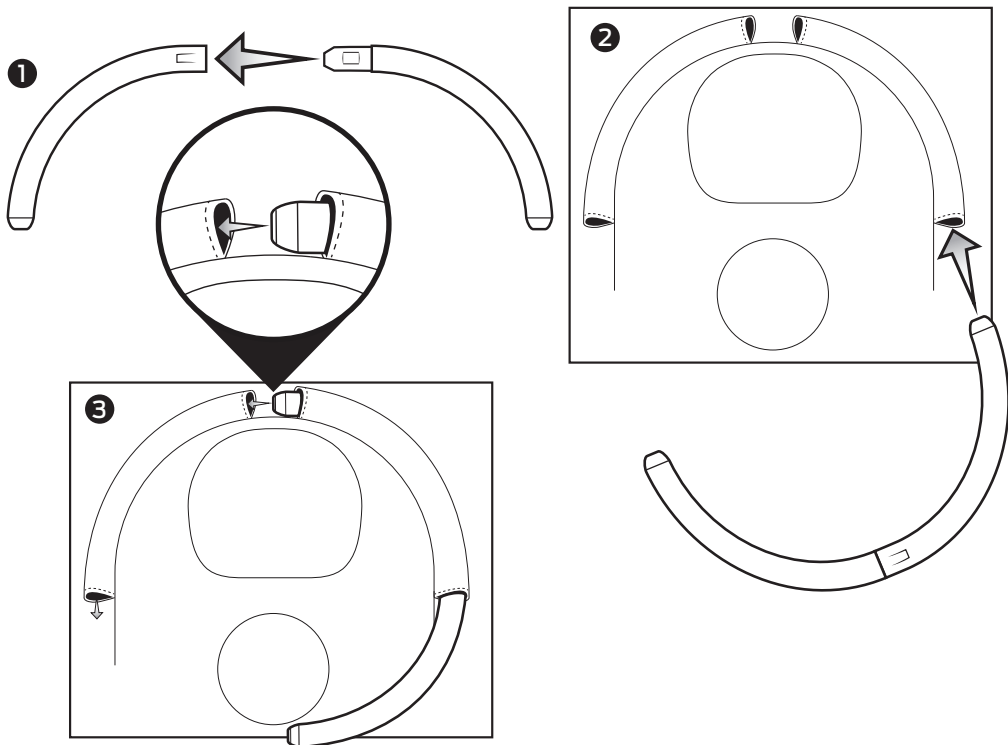
Please retain package for future reference.  
 S'il vous plaît garder ensemble pour référence ultérieure.  
 Por favor, guarde paquete para referencia futura.



**Includes - Comprend - Incluye**



**Assembly Instructions - Instructions D'Assemblage  
Instrucciones de Ensamblaje**



**Assembly Instructions - Instructions D'Assemblage  
Instrucciones de Ensamblaje**

