

1 Pull out tab if present.
 Tirez sur l'onglet si elle est présente.
 Quite la etiqueta si está presente.

2 Insert arrow into arrow hole and line up grooves of arrow onto strings.
 Insérez la flèche dans le trou de flèche et aligner les rainures de la flèche sur les chaînes.
 Inserte la flecha en el agujero de la flecha y la línea de ranuras de flecha hacia cuerdas.

3 Press trigger to turn on lights!
 There are 3 light patterns to choose from.
 4th press of the trigger turns lights off.
 Appuyez sur la gâchette pour allumer des lumières!
 Il y a 3 motifs lumineux à choisir.
 4ème pression de la gâchette se lumières.

3 Press trigger to turn on lights!
 There are 3 light patterns to choose from.
 4th press of the trigger turns lights off.
 Appuyez sur la gâchette pour allumer des lumières!
 Il y a 3 motifs lumineux à choisir.
 4ème pression de la gâchette se lumières.

3 Press trigger to turn on lights!
 There are 3 light patterns to choose from.
 4th press of the trigger turns lights off.
 Appuyez sur la gâchette pour allumer des lumières!
 Il y a 3 motifs lumineux à choisir.
 4ème pression de la gâchette se lumières.

3 Press trigger to turn on lights!
 There are 3 light patterns to choose from.
 4th press of the trigger turns lights off.
 Appuyez sur la gâchette pour allumer des lumières!
 Il y a 3 motifs lumineux à choisir.
 4ème pression de la gâchette se lumières.

3 Press trigger to turn on lights!
 There are 3 light patterns to choose from.
 4th press of the trigger turns lights off.
 Appuyez sur la gâchette pour allumer des lumières!
 Il y a 3 motifs lumineux à choisir.
 4ème pression de la gâchette se lumières.

3 Press trigger to turn on lights!
 There are 3 light patterns to choose from.
 4th press of the trigger turns lights off.
 Appuyez sur la gâchette pour allumer des lumières!
 Il y a 3 motifs lumineux à choisir.
 4ème pression de la gâchette se lumières.

3 Press trigger to turn on lights!
 There are 3 light patterns to choose from.
 4th press of the trigger turns lights off.
 Appuyez sur la gâchette pour allumer des lumières!
 Il y a 3 motifs lumineux à choisir.
 4ème pression de la gâchette se lumières.

3 Press trigger to turn on lights!
 There are 3 light patterns to choose from.
 4th press of the trigger turns lights off.
 Appuyez sur la gâchette pour allumer des lumières!
 Il y a 3 motifs lumineux à choisir.
 4ème pression de la gâchette se lumières.

3 Press trigger to turn on lights!
 There are 3 light patterns to choose from.
 4th press of the trigger turns lights off.
 Appuyez sur la gâchette pour allumer des lumières!
 Il y a 3 motifs lumineux à choisir.
 4ème pression de la gâchette se lumières.

3 Press trigger to turn on lights!
 There are 3 light patterns to choose from.
 4th press of the trigger turns lights off.
 Appuyez sur la gâchette pour allumer des lumières!
 Il y a 3 motifs lumineux à choisir.
 4ème pression de la gâchette se lumières.

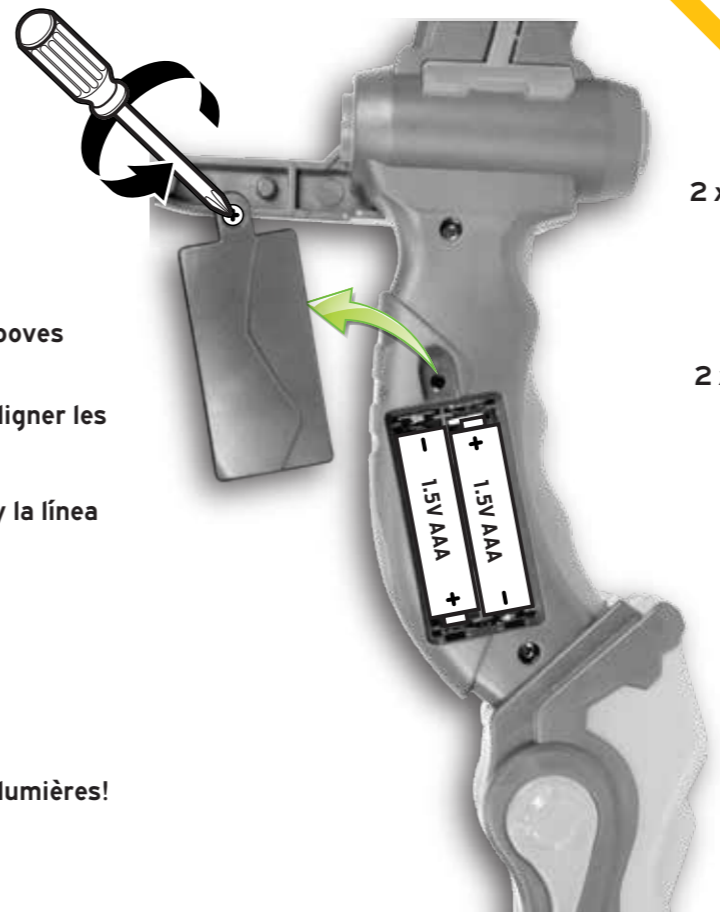
3 Press trigger to turn on lights!
 There are 3 light patterns to choose from.
 4th press of the trigger turns lights off.
 Appuyez sur la gâchette pour allumer des lumières!
 Il y a 3 motifs lumineux à choisir.
 4ème pression de la gâchette se lumières.

3 Press trigger to turn on lights!
 There are 3 light patterns to choose from.
 4th press of the trigger turns lights off.
 Appuyez sur la gâchette pour allumer des lumières!
 Il y a 3 motifs lumineux à choisir.
 4ème pression de la gâchette se lumières.

3 Press trigger to turn on lights!
 There are 3 light patterns to choose from.
 4th press of the trigger turns lights off.
 Appuyez sur la gâchette pour allumer des lumières!
 Il y a 3 motifs lumineux à choisir.
 4ème pression de la gâchette se lumières.

3 Press trigger to turn on lights!
 There are 3 light patterns to choose from.
 4th press of the trigger turns lights off.
 Appuyez sur la gâchette pour allumer des lumières!
 Il y a 3 motifs lumineux à choisir.
 4ème pression de la gâchette se lumières.

- Screwdriver not included
 - Tournevis non inclus
 - Destornillador no incluido



-Unscrew to remove battery cover.
 -Unscrew pour retirer le couvercle de la batterie.
 -Quita tornillo para quitar la tapa de la batería.

Batteries Required:
 2 x 1.5V AAA/LR03/R03/R03P batteries (included*)

Piles Requises:
 2 x 1.5V AAA/LR03/R03/R03P piles (inclus*)

Baterías Requeridas:
 2 x 1.5V AAA/LR03/R03/R03P baterías (incluidos*)

