

E CAUTION: Changes or modifications to this unit not expressly approved by the party responsible for compliance could void the user's authority to operate the equipment.

NOTE: This equipment has been tested and found to comply with the limits for a Class B digital device, pursuant to Part 15 of the FCC Rules. These limits are designed to provide reasonable protection against harmful interference in a residential installation. This equipment generates, uses and can radiate radio frequency energy and, if not installed and used in accordance with the instructions, may cause harmful interference to radio communications.

However, there is no guarantee that interference will not occur in a particular installation. If this equipment does cause harmful interference to radio or television reception, which can be determined by turning the equipment off and on, the user is encouraged to try to correct the interference by one or more of the following measures:

-Reorient or relocate the receiving antenna.

-Increase the separation between the equipment and receiver.

-Connect the equipment into an outlet on a circuit different from that to which the receiver is connected.

-Consult the dealer or an experienced radio/TV technician for help.

**This device and its antenna must not be co-located or operating in conjunction with any other antenna or transmitter.

This device complies with Industry Canada license-exempt RSS standard(s). Operation is subject to the following two conditions: (1) this device may not cause interference, and (2) this device must accept any interference, including interference that may cause undesired operation of the device.

The device is compliance with RF field strength limits, users can obtain Canadian information on RF exposure and compliance.

This Class B digital apparatus complies with Canadian ICES-003.

Please retain package for future reference. Conforms to ASTM F963 standard.

FR MISE EN GARDE: Tout changement ou modification apporté à cet appareil sans l'approbation expresse de la partie responsable de sa conformité risque d'annuler de droit de l'utilisateur à se servir de cet équipement.

REMARQUE: Cet équipement a été testé et jugé conforme aux limites d'un appareil numérique de classe B, conformément à la section 15 des règles de la FCC. Ces limites sont prévues pour fournir une protection raisonnable contre les interférences nuisibles dans une installation résidentielle. Cet équipement génère, utilise et peut irradier de l'énergie de fréquence radio, et s'il n'est pas installé et utilisé conformément aux instructions, il risque de causer des interférences nuisibles aux communications radio. Cependant, nous ne pouvons pas garantir l'absence de toute interférence dans une installation donnée.

Si cet équipement est source d'interférences nuisibles à la réception radio ou télévision, ce qui peut être déterminé en éteignant puis en rallumant l'appareil, l'utilisateur est encouragé à essayer de corriger les interférences en s'aidant des mesures suivantes:

-Réorienter ou repositionner l'antenne de réception.

-Augmenter la distance entre l'équipement et le récepteur.

-Brancher l'équipement sur la prise d'un circuit différent de celui sur lequel le récepteur est branché.

-Consulter le revendeur ou un technicien radio/télé expérimenté.

**Cet appareil et son antenne ne doivent pas être co-localisés ou fonctionner conjointement avec une autre antenne ou transmetteur.

Le présent appareil est conforme aux CNR d'Industrie Canada applicables aux appareils radio exempts de licence. L'exploitation est autorisée aux deux conditions suivantes: (1) l'appareil ne doit pas produire de brouillage, et (2) l'utilisateur de l'appareil doit accepter tout brouillage radioélectrique subi, même si le brouillage est susceptible d'en compromettre le fonctionnement.

Le présent appareil est conforme de ce matériel aux conformités ou aux limites d'intensité de champ RF, les utilisateurs peuvent sur l'exposition aux radiofréquences et la conformité d'acquiescer les informations correspondante.

Cet appareil numérique de la classe B est conforme à la norme NMB-003 du Canada.

CAN ICES-3 (B)/NMB-3(B)

S'il vous plaît garder ensemble pour référence ultérieure. Conforme à la norme ASTM F963.

S PRECAUCIÓN: Cambios o modificaciones que no estén expresamente aprobados por la parte responsable del cumplimiento de las normativas puede anular la autoridad del usuario para operar el equipo.

AVISO: Este equipo ha sido evaluado y cumple con los límites para los dispositivos de Clase B, conforme a la Sección 15 del Reglamento del FCC. Estos límites han sido establecidos para proveer suficiente protección contra interferencias perjudiciales en instalaciones residenciales.

Este equipo genera, usa y puede irradiar energía en forma de radiofrecuencia y si no es instalado de acuerdo con las instrucciones puede llegar a causar interferencias perjudiciales en aparatos de radiocomunicación.

No obstante, esto no es una garantía de que no vayan a ocurrir interferencias en ciertas instalaciones. Si este equipo causa interferencias perjudiciales en la recepción de señales de radio o televisión, las cuales pueden ser determinadas apagando y encendiendo el equipo, se aconseja al usuario que trate de corregir la interferencia llevando a cabo uno o varias de las medidas que se describen a continuación:

-Reorientar o cambie la ubicación de la antena.

-Aumente la separación entre el equipo y el receptor.

-Conecte el equipo a una toma de corriente diferente a la del receptor.

-Consulte con su distribuidor o un técnico de radio/TV cualificado para obtener más ayuda.

** Este dispositivo y su antena no deben ser co-localizados o haciendo funcionar junto con ninguna otra antena o transmisor.

Este dispositivo cumple con los estándares RSS exentos de licencia de Industry Canada. El funcionamiento está sujeto a las siguientes dos condiciones: (1) este dispositivo no puede causar interferencias, y (2) este dispositivo debe aceptar cualquier interferencia, incluidas las interferencias que puedan causar un funcionamiento no deseado del dispositivo.

El dispositivo cumple con los límites de intensidad de campo de RF, los usuarios pueden obtener información canadiense sobre la exposición y el cumplimiento de RF.

Este aparato digital de Clase B cumple con la estándar canadiense ICES-003.

Por favor guarde el paquete para referencia futura. Cumple con el estándar ASTM F963.

• Basic Trouble Shooting • Dépannage de Base • Resolución de Problemas Básicos

ⓔ BASIC TROUBLE SHOOTING

Problem - The watercraft will not START.

• **THE WATERCRAFT MUST BE IN WATER TO FUNCTION.**

• Batteries are installed with incorrect polarities. Check the + and – markings to ensure batteries are properly aligned.

• Batteries are drained. Replace with new set of alkaline batteries.

• Rusty contacts. Clean terminals with sandpaper.

Control Range

When the watercraft is driven beyond radio signal range, there could be loss of control.

When operating outdoor, the distance range for most radio controlled watercrafts is approximately 100 feet (30 meters) to 150 feet (45 meters). The range is also subject to interference.

Problem - The watercraft does not respond to transmitter.

• Transmitter battery is drained. Replace with new battery.

• When the watercraft is out of range. Bring transmitter closer to the watercraft.

• Interference at the surrounded area. Move to a better location to operate the vessel.

ⓕ DÉPANNAGE DE BASE

Problème - La motomarine ne démarrera pas.

• **LA MOTOMARINE DOIT ÊTRE IMMERGÉ DANS L'EAU POUR FONCTIONNER.**

• Les piles sont installées avec des polarités incorrectes. Vérifiez les marques + et - pour assurer les piles sont correctement alignés.

• Les piles sont épuisées. Remplacer par des piles alcalines.

• Rouillé contacts. Nettoyez les bornes avec du papier de verre.

Plage de Contrôle

Lorsque la motomarine est poussé au delà de la portée du signal radio, il pourrait y avoir une perte de contrôle.

Lors de l'utilisation extérieure, la plage de distance pour la plupart des la motomarine de radio contrôlée est d'environ 100 pieds à (30 mètres) à 150 pieds à (45 mètres). La gamme est également soumis à des interférences.

Problème - La motomarine ne réagit pas aux transmetteur.

• Émetteur batterie est déchargée. Remplacez les piles.

• La motomarine est hors de portée. Amener transmetteur plus près du la motomarine.

• Ingérence dans la zone entourée. Déplacer vers un meilleur endroit pour faire fonctionner la motomarine.

ⓖ LA SOLUCIÓN DE PROBLEMAS

Problema - La nave acuática no arrancará.

• **LA NAVE ACUÁTICA DEBE ESTAR EN AGUA PARA FUNCIONAR.**

• Las baterías están instaladas con la polaridad incorrecta. Compruebe las marcas + y - para asegurar que las baterías estén correctamente alineados.

• Las baterías se han agotado. Sustituir por un nuevo juego de baterías alcalinas.

• Contactos oxidados. Limpie los terminales con papel de lija.

ALCANCE DEL CONTROL

Cuando la nave acuática es manejado fuera de alcance de la señal de radio, puede haber pérdida de control.

Cuando se opera al aire libre, del alcance indicado, la mayoría de las naves acuáticas de radio controlada es de aproximadamente 100 pies de (30 metros) 150 pies (45 metros). La gama también está sujeta a interferencia.

Problema - La nave acuática no responde al transmisor.

• Transmisor de la batería está agotada. Vuelva a colocar unas baterías nueva.

• La nave acuática está fuera de rango. Llevar transmisor más cerca de la nave acuática.

• La interferencia en la zona rodeada. Mover a una mejor ubicación para operar la nave acuática.



©2021 NKOK, Inc. Irwindale, CA 91706, USA.
www.nkok.com - customerservice@nkok.com
Made in China. Fabriqué en Chine. Hecho en China.
AVC-25051-4-111620-V1.1

6+

25051
25052
25053
25054



OPERATOR'S MANUAL

Full Funcion Radio Control Bass Boat™

MANUEL D'UTILISATION

Toutes Funcion contrôlées par radiocommande Bass Boat™

MANUAL DE USUARIO

Radio Control de Función Completa Bass Boat™

This device complies with Part 15 of the FCC Rules. Operation is subject to the following two conditions: (1) this device may not cause harmful interference, and (2) this device must accept any interference received, including interference that may cause undesired operation.

Cet appareil est conforme à la section 15 des règles de la Commission Fédérale des Communications (FCC). Son utilisation est soumise aux deux conditions suivantes:

(1) cet appareil ne doit pas causer d'interférences, et

(2) cet appareil doit accepter n'importe quelle interférence, y compris les interférences susceptibles d'altérer son bon fonctionnement.

Este dispositivo cumple con la sección 15 del Reglamento del FCC. Su funcionamiento está sujeto a estas dos condiciones:

(1) el dispositivo no debe causar interferencias y

(2) el dispositivo debe aceptar cualquier tipo de interferencia, incluidas aquellas que puedan causar un funcionamiento no deseado del dispositivo.



If you have questions or difficulty operating this toy
DO NOT RETURN IT TO THE STORE
Call us Toll-Free: **888-656-5869**

Monday - Friday between 10:00am - 4:00 pm Pacific Standard Time
or email us at: customerservice@nkok.com

Si vous avez des questions ou des difficultés à faire fonctionner ce jouet
NE PAS RETOURNER AU MAGASIN
Appelez-nous sans frais: **888-656-5869**
Lundi - Vendredi entre 10h00-16h00 heure normale du Pacifique
ou par courriel à: customerservice@nkok.com

Si tiene alguna duda o dificultad de utilizar este juguete
NO LO DEVUELVA A LA TIENDA
Llame al número gratuito: **888-656-5869**
Lunes - Viernes entre las 10:00 am - 4:00 pm Hora del Pacífico
o envíenos un correo electrónico a: customerservice@nkok.com

WARNING:
CHOKING HAZARD – Small parts.
Not for children under 3 years.

ATTENTION !
RISQUE D'ÉTOUFFEMENT – Contient de petits éléments.
Ne convient pas aux enfants de moins de 3 ans.

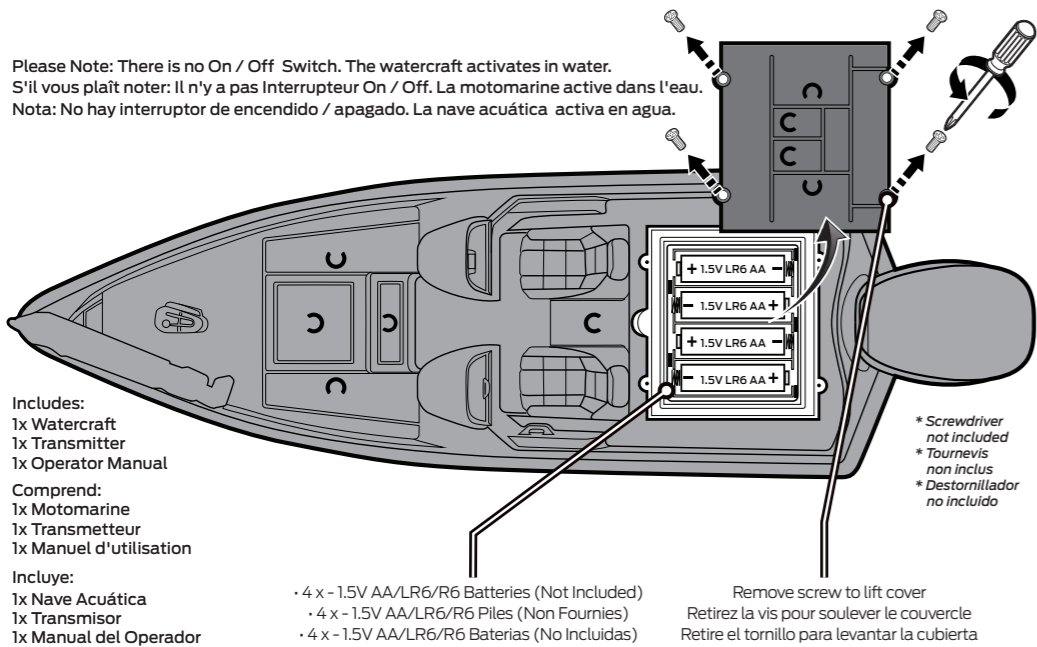
ADVERTENCIA:
PELIGRO DE ASFIXIA – Contiene piezas pequeñas.
No conveniente para niños menores de 3 años.

Retain the packaging and manual for future reference as they contain important information. L'emballage et le mode d'emploi contiennent des informations importantes, veuillez les conserver pour toute référence ultérieure. Guarde el paquete y el manual para futuras referencias, ya que contienen información importante.

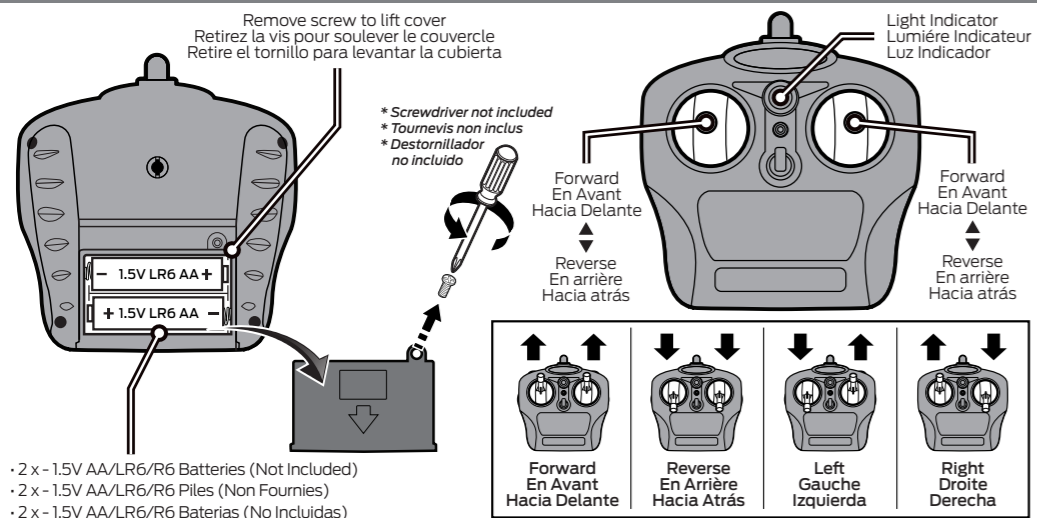
Battery Installation

Installation de la Pile - Instalación de Baterías

Watercraft - Motomarine - Nave Acuática

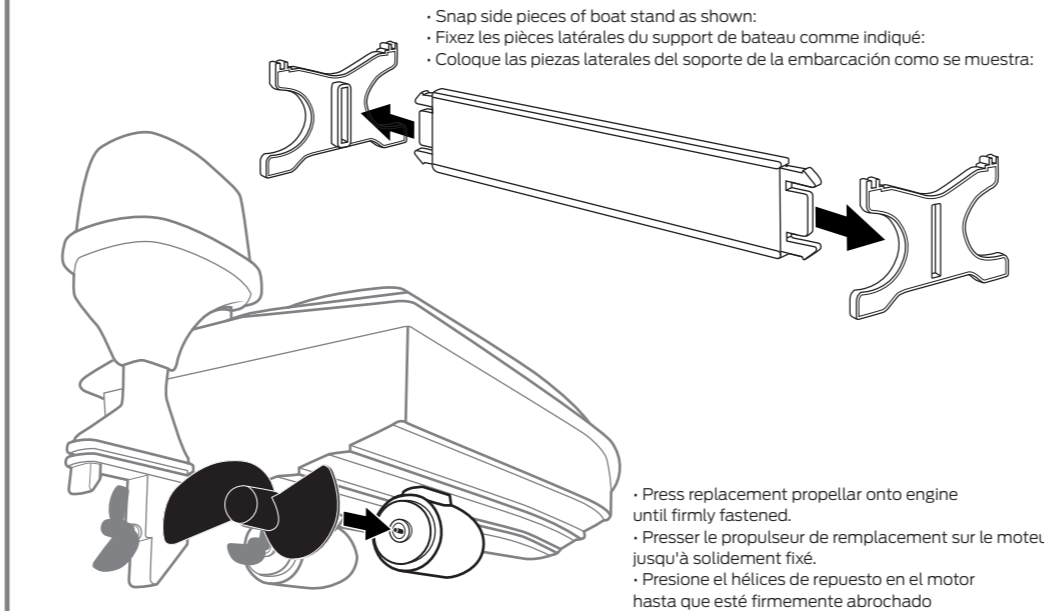


Transmitter - Transmetteur - Transmisor



Installation of stand/propellers

Installation du support / des hélices - Instalación de soporte / hélices



GENERAL BATTERY SAFETY INFORMATION

Read and follow operating instructions.

- Do not mix old and new batteries.
- Do not mix alkaline, standard (carbon-zinc), or rechargeable (nickel-cadmium) batteries.
- Only batteries of the same or equivalent type as recommended are to be used.
- Batteries are to be inserted with the correct polarity.
- Exhausted batteries are to be removed from the product.
- The supply terminals are not to be short-circuited.
- Non-rechargeable batteries are not to be recharged.
- Rechargeable batteries are to be removed from the product before being charged.
- Rechargeable batteries are only to be charged by an adult.
- Dispose of battery(ies) safely.
- Do not dispose of this product in a fire. The batteries inside may explode or leak.
- Batteries should be changed by adults only.

WATERCRAFT OPERATION

Any of the following conditions may interfere with the behavior and function. The transmitter signals can easily be interrupted. Improper handling may hamper the performance of the watercraft.

SAFETY PRECAUTIONS

Remember to avoid heat, salt water and high impact!

- Read the operating manual thoroughly before operation.
- Users should keep strict accordance with the instruction manual while operating the product.
- Avoid collision on hard surfaces.
- Do not play in salt water!
- Keep watercraft away from sandy, grassy and dusty areas.
- Remove batteries from transmitter/watercraft when not in use.

CLEANING AND MAINTENANCE

This watercraft needs periodic maintenance and cleaning. Wipe body clean with a soft rag. Do not clean watercraft with chemical cleaners.

PAIRING PROCEDURE

Watercraft will not power-on and/or pair unless watercraft is in water!

- Place watercraft in water.
- Aim transmitter towards watercraft.
- Pairing needs approximately 2-3 seconds. Pairing is complete once transmitter indicator light turns off.
- Watercraft is now ready for action!

INFORMATIONS GÉNÉRALES DE SÉCURITÉ PILES

Lisez et suivez les instructions d'utilisation.

- Ne pas mélanger de piles neuves et usagées.
- N'utilisez pas à la fois des piles alcalines, standard (carbone-zinc) ou piles rechargeables (nickel-cadmium).
- Seules les piles de type identique ou équivalent comme recommandés doivent être utilisés.
- Les piles doivent être insérées avec la polarité correcte.
- Routes les piles doivent être retirées du produit.
- Les piles délamination ne doivent pas être réchargées.
- Non rechargeables ne doivent pas être rechargés.
- Les accumulateurs doivent être retirés du produit avant d'être inculpé.
- Les piles rechargeables ne doivent être appliqués par un adulte.
- Jeter les batteries en toute sécurité.
- Ne pas jeter ce produit dans un incendie. Les piles à l'intérieur peuvent exploser ou couler.
- Les piles doivent être changées par un adulte.

FONCTIONNEMENT DU LA MOTOMARINE

N'importe laquelle des circonstances suivantes peut altérer le fonctionnement et le comportement de la motomarine. Il peut arriver facilement que les signaux de la radiocommande soient interrompus. La performance de la motomarine peut être altérée par de mauvaises manipulations.

PRECAUTIONS DE SECURITE

N'oubliez pas d'éviter la chaleur, l'eau salée et les impacts importants!

- Lisez attentivement le manuel d'utilisation avant de l'utiliser.
- Les utilisateurs doivent respecter scrupuleusement les instructions d'utilisation lors de l'utilisation du produit.
- Évitez les collisions sur les surfaces dures.
- Ne jouez pas dans l'eau salée!
- Gardez la motomarine à l'écart des zones sablonneuses, herbeuses et poussiéreuses.
- Retirez les piles de l'émetteur/du la motomarine lorsqu'il n'est pas utilisé.

NETTOYAGE ET ENTRETIEN

Cette motomarine nécessite un entretien et un nettoyage périodiques.

Essuyer la vave avec un chiffon doux. Ne nettoyez pas la motomarine avec des nettoyeurs chimiques.

PROCÉDURE DE JUMELAGE

La motomarine ne s'allumera pas et/ou ne sera pas jumelé à moins que la motomarine soit dans l'eau!

- Placez la motomarine dans l'eau.
- Dirigez l'émetteur vers la motomarine.
- Le couplage nécessite environ 2-3 secondes. Le jumelage est terminé une fois que le voyant de l'émetteur s'éteint.
- La motomarine est maintenant prêt pour l'action!

INFORMACIÓN GENERAL DE SEGURIDAD DE LA BATERÍA

Lea y siga las instrucciones de uso.

- No mezcle baterías nuevas y viejas.
- No mezcle baterías alcalinas, estándar (carbón-zinc) o baterías recargables (níquel-cadmio).
- Sólo baterías del tipo igual o equivalente recomendado van a utilizar.
- Las baterías deben insertarse con la polaridad correcta.
- Las baterías deben quitarse del producto.
- Los terminales de alimentación no deben ser cortocircuitado.
- No recargables no deben recargarse.
- Acumuladores deben quitarse del producto antes de cargarlas.
- Las baterías recargables son sólo para ser cargado por un adulto.
- Deseche las baterías con seguridad.
- No deseche este producto en un incendio. Las baterías pueden explotar o gotear.
- Baterías solo pueden ser cambiadas por adultos.

MANEJO DE LA NAVE ACUÁTICA

Cualquier de estas condiciones podría interferir con su comportamiento y funcionamiento.

La señal del transmisor puede ser interrumpida con facilidad.

El manejo indebido de la nave acuática podría afectar su rendimiento.

PRECAUCIONES DE SEGURIDAD

¡Recuerda evitar el calor, el agua salada y el alto impacto!

- Lea atentamente el manual de instrucciones antes de la operación.
- Los usuarios deben mantener un estricto acuerdo con el manual de instrucciones mientras operan el producto.
- Evite la colisión en superficies duras.
- ¡No juegues en agua salada!
- Mantenga la nave acuática alejado de áreas arenosas, cubiertas de hierba y polvorientas.
- Retire las baterías del transmisor/nave acuática cuando no esté en uso.

LIMPIEZA Y MANTENIMIENTO

Esta nave acuática necesita mantenimiento y limpieza periódica.

Limpie la nave con un trapo suave. No limpie la nave con productos químicos de limpieza.

PROCEDIMIENTO DE EMPAREJAMIENTO

¡La nave acuática no se enciende y/o empareja a menos que la nave acuática esté en el agua!

- Colocar la nave acuática en el agua.
- Apuntar el transmisor hacia la nave acuática.
- El emparejamiento necesita aproximadamente 2-3 segundos. El emparejamiento se completa una vez que se apaga la luz indicadora del transmisor.
- ¡La nave acuática ya está listo para la acción!