

Game Play - Jouer au Jeu - Como se Juega

- E** 1. Start by placing the small basketball on the launcher.
2. Press down and release to shoot ball towards the rim.
3. Use different downward pressure to improve your chances of scoring points.
4. Challenge your friends to see who can score the most points.
- FR** 1. Commencez par placer la petite balle sur le lanceur.
2. Appuyez et relâchez pour tirer la balle vers le bord.
3. Utilisez différentes pressions à la baisse pour améliorer vos chances de marquer des points.
4. Défiiez vos amis pour voir qui peut marquer le plus de points.
- S** 1. Iniciar colocando la pelota pequeña en el lanzador.
2. Presione y suelte para lanzar la pelota hacia el aro.
3. Utilice diferentes puntos de presión para mejorar sus posibilidades de sumar puntos.
4. Desafía a tus amigos para ver quién puede meter más puntos.

E: Fully assembled.
FR: Entièrement assemblé.
S: Totalmente ensamblado.



WOWPLAY

EZ-SHOTS BASKETBALL™

3+
#5050

Instruction Manual
Manuel D'Instructions
Manual de Instrucciones



If you have questions or difficulty operating this toy
DO NOT RETURN IT TO THE STORE
Call us Toll-Free: **888-656-5869**

Monday - Friday between 10:00am - 4:00 pm Pacific Standard Time
or email us at: customerservice@nkok.com

Si vous avez des questions ou des difficultés à faire fonctionner ce jouet
NE PAS RETOURNER AU MAGASIN
Appelez-nous sans frais: **888-656-5869**

Lundi - Vendredi entre 10h00-16h00 heure normale du Pacifique
ou par courriel à: customerservice@nkok.com

Si tiene alguna duda o dificultad de utilizar este juguete
NO LO DEVUELVA A LA TIENDA

Llame al número gratuito: **888-656-5869**
Lunes - Viernes entre las 10:00 am - 4:00 pm Hora del Pacífico
o envíenos un correo electrónico a: customerservice@nkok.com

WARNING:
CHOKING HAZARD – Small parts & Small Balls
Not for children under 3 years.

ATTENTION !
RISQUE D'ÉTOUFFEMENT – Contient de petits éléments et petites boules.
Ne convient pas aux enfants de moins de 3 ans.

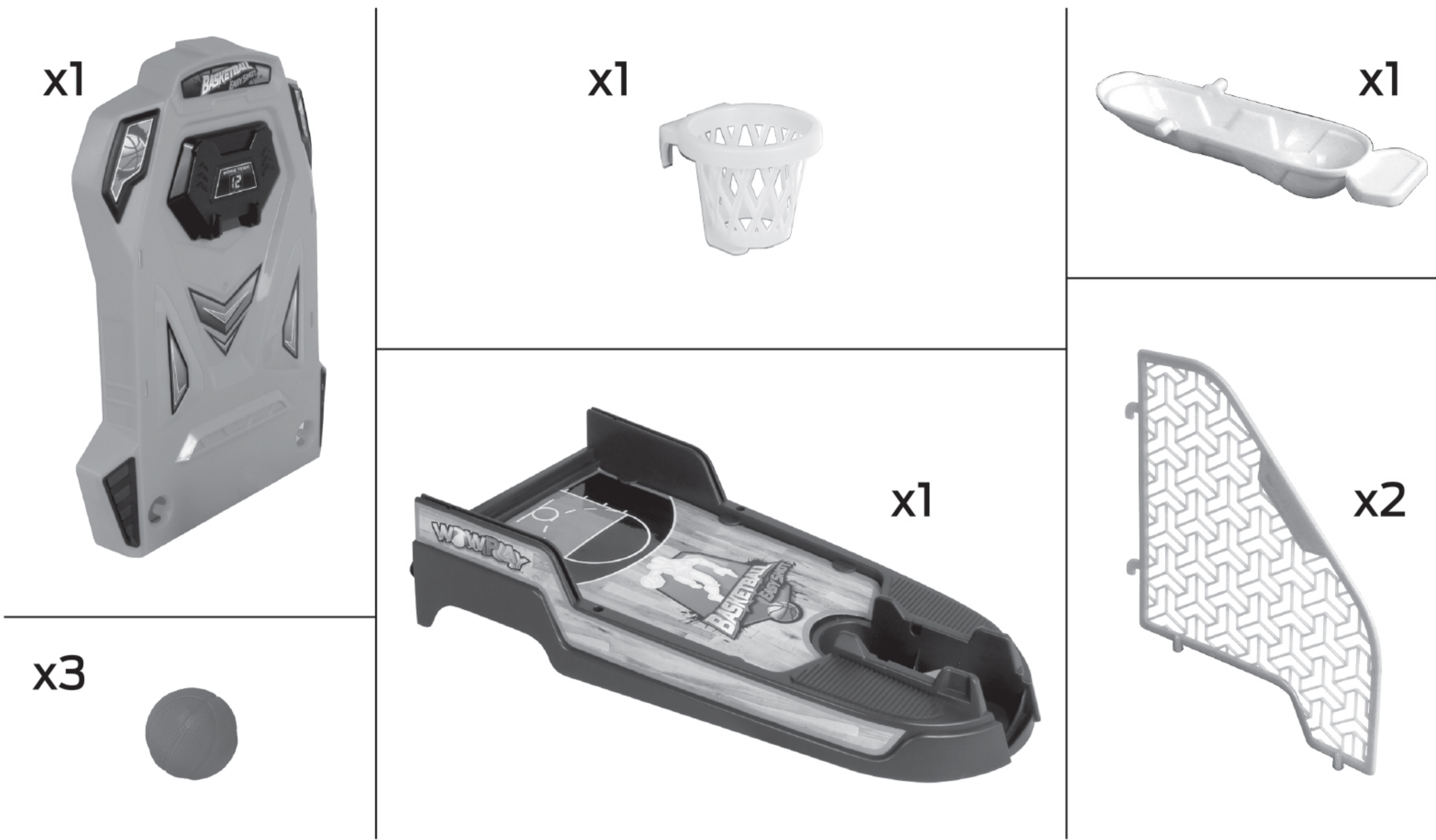
ADVERTENCIA:
PELIGRO DE ASFIXIA – Contiene piezas pequeñas y pequeñas bolas.
No conveniente para niños menores de 3 años.



©2021 NKOK, Inc. Irwindale, CA 91706, USA.
www.nkok.com - customerservice@nkok.com
Made in China. Fabriqué en Chine. Hecho en China.
AVC5050-050621-V1.1

Conforms to ASTM F963 standard. Conforme aux normes ASTM F963. Cumple con el estándar ASTM F963.
Retain the packaging and manual for future reference as they contain important information.
L'emballage et le mode d'emploi contiennent des informations importantes, veuillez les conserver pour toute référence ultérieure.
Guarde el paquete y el manual para futuras referencias, ya que contienen información importante.

Includes - Comprend - Incluye



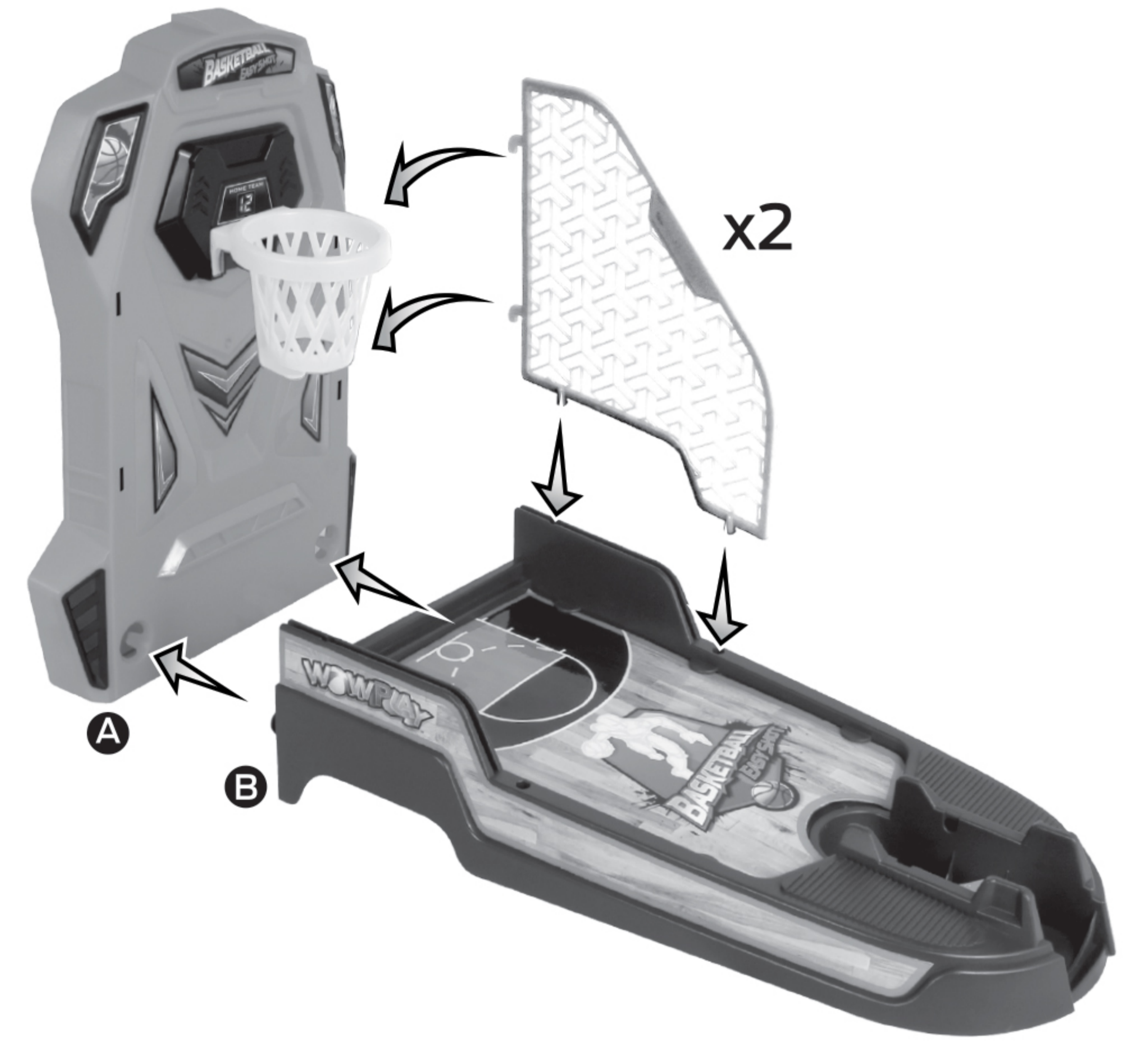
**Assembly Instructions - Instructions D'Assemblage
Instrucciones de Ensamblaje**

STEP
MARCHER
PASO **1.**



**Assembly Instructions *- Instructions D'Assemblage *
Instrucciones de Ensamblaje ***

STEP
MARCHER
PASO **2.**



***IMPORTANT:** Once part **A** is attached to part **B** it cannot be taken apart without breaking.
*** IMPORTANT:** Une fois que la pièce **A** est attachée à la pièce **B**, elle ne peut pas être démontée sans se casser.
*** IMPORTANTE:** Una vez que la parte **A** está unida a la parte **B**, no se puede desarmar sin romperse.

STEP
MARCHER
PASO **3.**

