

Ⓢ IMPORTANT!

6V battery pack is NOT fully charged prior to shipping and must be charged 4-5 hours before the first and second use.

1. Insert the supplied 6V battery pack securely into the charger as shown.
2. Plug the charger into a standard USB power source (*only use included USB charger to charge battery pack*).
3. Allow the battery pack to charge for a minimum of 4-5 hours on the initial two charges. Subsequent charges require only 3-4 hours. (*Red light on while charging/Green light on when charge is complete*)
4. Remove charger and battery from outlet. Unplug the battery pack from the charger by depressing the catch on one side of the connector, and gently pulling the plug halves apart. (Fig. 1)
5. For optimal charging, plug USB charging cable into a USB wall charger (not included) into standard 110/120V indoor electrical outlet.

NOTE: Battery Pack will become warm after charging or during use. Make certain to allow the Battery Pack to cool before recharging. Charging a warm Battery Pack will greatly reduce its life. Do not overcharge the battery pack which may result in battery failure.

ATTENTION PARENTS:

The battery charger & battery pack need to be periodically examined for potential hazards. Any potentially hazardous parts need to be repaired or replaced.

Ⓢ IMPORTANT!

Les batteries 6V ne sont pas facturées avant l'expédition et doivent être facturées 4-5 heures avant la première et la deuxième utilisation.

1. Insérez la batterie de 6V fournie dans le chargeur comme indiqué.
2. Branchez le chargeur sur une source d'alimentation USB standard. (*utilisez uniquement le chargeur USB fourni pour charger la batterie*)
3. Laissez la batterie se charger pendant au moins 4-5 heures sur les deux charges initiales. Frais subséquents exigent seulement 3-4 heures. (*Voyant rouge allumé pendant le chargement / vert lorsque la charge est terminée*)
4. Retirez le chargeur et la batterie de la prise. Débranchez la batterie du chargeur en appuyant sur la prise d'un côté du connecteur, et en tirant doucement les moitiés de prise. (Fig. 1)
5. Pour un chargement optimal, branchez le câble de chargement USB dans un chargeur mural USB. (Non inclus) dans la norme prise électrique intérieure 110 / 120V.

NOTE: batterie devient chaud après la recharge ou pendant l'utilisation. Assurez-vous de laisser la batterie refroidir avant de la recharger. Le chargement d'une batterie chaude permettra de réduire considérablement sa durée de vie. Ne surchargez pas la batterie qui peut entraîner une défaillance de la batterie.

MISE EN GARDE A L'ATTENTION DE PARENTS:

Le chargeur de batterie et la batterie doivent être examinés périodiquement les dangers potentiels. Toutes les pièces potentiellement dangereuses doivent être réparés ou remplacés.

Ⓢ IMPORTANTE!

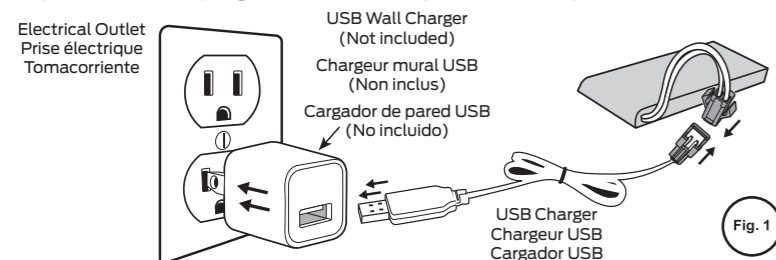
Baterías de 6V no pagan antes del envío y deben alojarse por 4-5 horas antes del primer y segundo uso.

1. Inserte la batería de 6V suministrada de manera segura en el cargador como se muestra.
2. Conecte el cargador a una fuente de alimentación USB estándar. (*solamente utilice el cargador USB incluido para cargar la batería*).
3. Permita que la batería se cargue durante un mínimo de 4-5 horas en las dos cargas iniciales. Cargas subsiguientes requieren solo 3-4 horas. (*Luz roja encendida mientras se está cargando / Verde cuando la carga está completa*)
4. Retire el cargador y la batería de la toma de corriente. Desenchufe la batería del cargador presionando la captura en un lado del conector, y tirando suavemente de las mitades del enchufe. (Figura 1)
5. Para una carga óptima, conecte el cable de carga USB en un cargador de pared USB. (No incluido) en el estándar Tomacorriente eléctrico interior 110 / 120V.

AVISO: La batería estará caliente después de la carga o durante el uso. Asegúrese de permitir que la batería se enfríe antes de volver a cargarla. La carga de una batería caliente reducirá en gran medida su vida. No sobrecargue las baterías que pueden resultar en falla de la batería.

ATENCIÓN PADRES:

El cargador de la batería y la batería deben ser examinados periódicamente para los peligros potenciales. Las piezas potencialmente peligrosas deben ser reparadas o reemplazadas.



6V Ni-CD Battery Pack
Batterie de 6V Ni-CD
Batería Ni-CD de 6V

5.

Ⓢ CAUTION: Changes or modifications to this unit not expressly approved by the party responsible for compliance could void the user's authority to operate the equipment.

NOTE: This equipment has been tested and found to comply with the limits for a Class B digital device, pursuant to Part 15 of the FCC Rules. These limits are designed to provide reasonable protection against harmful interference in a residential installation. This equipment generates, uses and can radiate radio frequency energy and, if not installed and used in accordance with the instructions, may cause harmful interference to radio communications.

However, there is no guarantee that interference will not occur in a particular installation. If this equipment does cause harmful interference to radio or television reception, which can be determined by turning the equipment off and on, the user is encouraged to try to correct the interference by one or more of the following measures:

- Reorient or relocate the receiving antenna.
- Increase the separation between the equipment and receiver.
- Connect the equipment into an outlet on a circuit different from that to which the receiver is connected.
- Consult the dealer or an experienced radio/TV technician for help.

**This device and its antenna must not be co-located or operating in conjunction with any other antenna or transmitter.

This device complies with Industry Canada license-exempt RSS standard(s). Operation is subject to the following two conditions: (1) this device may not cause interference, and (2) this device must accept any interference, including interference that may cause undesired operation of the device.

The device is compliance with RF field strength limits, users can obtain Canadian information on RF exposure and compliance.

This Class B digital apparatus complies with Canadian ICES-003. Conforms to ASTM F963 standard.

Ⓢ MISE EN GARDE: Tout changement ou modification apporté à cet appareil sans l'approbation expresse de la partie responsable de sa conformité risque d'annuler de droit de l'utilisateur à se servir de cet équipement.

REMARQUE: Cet équipement a été testé et jugé conforme aux limites d'un appareil numérique de classe B, conformément à la section 15 des règles de la FCC. Ces limites sont prévues pour fournir une protection raisonnable contre les interférences nuisibles dans une installation résidentielle. Cet équipement génère, utilise et peut irradier de l'énergie de fréquence radio, et s'il n'est pas installé et utilisé conformément aux instructions, il risque de causer des interférences nuisibles aux communications radio. Cependant, nous ne pouvons pas garantir l'absence de toute interférence dans une installation donnée.

Si cet équipement est source d'interférences nuisibles à la réception radio ou télévision, ce qui peut être déterminé en éteignant puis en rallumant l'appareil, l'utilisateur est encouragé à essayer de corriger les interférences en s'aidant des mesures suivantes:

- Réorienter ou repositionner l'antenne de réception.
- Augmenter la distance entre l'équipement et le récepteur.
- Brancher l'équipement sur la prise d'un circuit différent de celui sur lequel le récepteur est branché.
- Consulter le revendeur ou un technicien radio/télé expérimenté.

**Cet appareil et son antenne ne doivent pas être co-localisés ou fonctionner conjointement avec une autre antenne ou transmetteur.

Le présent appareil est conforme aux CNR d'Industrie Canada applicables aux appareils radio exempts de licence. L'exploitation est autorisée aux deux conditions suivantes: (1) l'appareil ne doit pas produire de brouillage, et (2) l'utilisateur de l'appareil doit accepter tout brouillage radioélectrique subi, même si le brouillage est susceptible d'en compromettre le fonctionnement.

Le présent appareil est conforme de ce matériel aux conformités ou aux limites d'intensité de champ RF, les utilisateurs peuvent sur l'exposition aux radiofréquences et la conformité d'acquiescer les informations correspondante.

Cet appareil numérique de la classe B est conforme à la norme NMB-003 du Canada. CAN ICES-3 (B)/NMB-3(B)

Conforme à la norme ASTM F963.

Ⓢ PRECAUCIÓN: Cambios o modificaciones que no estén expresamente aprobados por la parte responsable del cumplimiento de las normativas puede anular la autoridad del usuario para operar el equipo.

AVISO: Este equipo ha sido evaluado y cumple con los límites para los dispositivos de Clase B, conforme a la Sección 15 del Reglamento del FCC. Estos límites han sido establecidos para proveer suficiente protección contra interferencias perjudiciales en instalaciones residenciales. Este equipo genera, usa y puede irradiar energía en forma de radiofrecuencia y si no es instalado de acuerdo con las instrucciones puede llegar a causar interferencias perjudiciales en aparatos de radiocomunicación.

No obstante, esto no es una garantía de que no vayan a ocurrir interferencias en ciertas instalaciones. Si este equipo causa interferencias perjudiciales en la recepción de señales de radio o televisión, las cuales pueden ser determinadas apagando y encendiendo el equipo, se aconseja al usuario que trate de corregir la interferencia llevando a cabo uno o varias de las medidas que se describen a continuación:

- Reorientar o cambie la ubicación de la antena.
- Aumente la separación entre el equipo y el receptor.
- Conecte el equipo a una toma de corriente diferente a la del receptor.
- Consulte con su distribuidor o un técnico de radio/TV cualificado para obtener más ayuda.

** Este dispositivo y su antena no deben ser co-localizados o haciendo funcionar junto con ninguna otra antena o transmisor.

Este dispositivo cumple con los estándares RSS exentos de licencia de Industry Canada. El funcionamiento está sujeto a las siguientes dos condiciones: (1) este dispositivo no puede causar interferencias, y (2) este dispositivo debe aceptar cualquier interferencia, incluidas las interferencias que puedan causar un funcionamiento no deseado del dispositivo.

El dispositivo cumple con los límites de intensidad de campo de RF, los usuarios pueden obtener información canadiense sobre la exposición y el cumplimiento de RF.

Este aparato digital de Clase B cumple con el estándar Canadiense ICES-003. Cumple con el estándar ASTM F963.

6+

81481 # 81482
81483 # 81484
81491 # 81492



OPERATOR'S MANUAL

Full Function Radio Control Vehicle

MANUEL D'UTILISATION

Toutes Fonction contrôlées par radiocommande

MANUAL DE USUARIO

Radio Control de Función Completa

This device complies with Part 15 of the FCC Rules. Operation is subject to the following two conditions: (1) this device may not cause harmful interference, and (2) this device must accept any interference received, including interference that may cause undesired operation.

Cet appareil est conforme à la section 15 des règles de la Commission Fédérale des Communications (FCC). Son utilisation est soumise aux deux conditions suivantes:

- (1) cet appareil ne doit pas causer d'interférences, et
- (2) cet appareil doit accepter n'importe quelle interférence, y compris les interférences susceptibles d'altérer son bon fonctionnement.

Este dispositivo cumple con la sección 15 del Reglamento del FCC. Su funcionamiento está sujeto a estas dos condiciones: (1) el dispositivo no debe causar interferencias y (2) el dispositivo debe aceptar cualquier tipo de interferencia, incluidas aquellas que puedan causar un funcionamiento no deseado del dispositivo.



If you have questions or difficulty operating this toy
DO NOT RETURN IT TO THE STORE
call us Toll-Free: **888-656-5869**

Monday - Friday between 10:00am - 4:00 pm Pacific Standard Time
or email us at: customerservice@nkok.com



Si vous avez des questions ou des difficultés à faire fonctionner ce jouet

NE PAS RETOURNER AU MAGASIN
Appelez-nous sans frais: **888-656-5869**

Lundi - Vendredi entre 10h00-16h00 heure normale du Pacifique
ou par courriel à: customerservice@nkok.com

Si tiene alguna duda o dificultad de utilizar este juguete

NO LO DEVUELVA A LA TIENDA
Llame al número gratuito: **888-656-5869**

Lunes - Viernes entre las 10:00 am - 4:00 pm Hora del Pacífico
o envíenos un correo electrónico a: customerservice@nkok.com

⚠ WARNING:
CHOKING HAZARD — Small parts.
Not for children under 3 years.

⚠ ATTENTION !
RISQUE D'ÉTOUFFEMENT — Contient de petits éléments.
Ne convient pas aux enfants de moins de 3 ans.

⚠ ADVERTENCIA:
PELIGRO DE ASFIXIA — Contiene piezas pequeñas.
No conveniente para niños menores de 3 años.

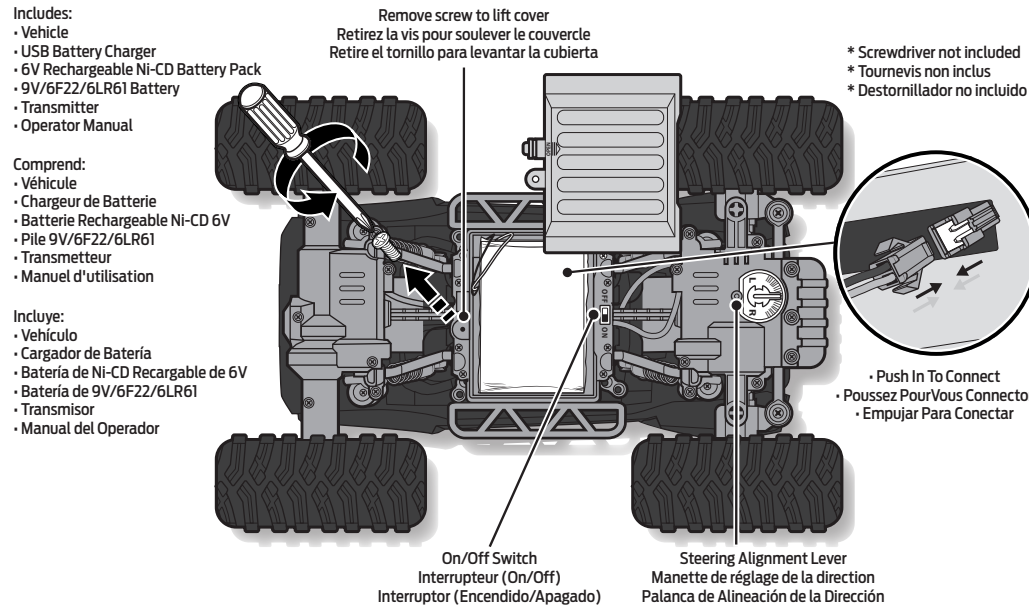
Retain the packaging and manual for future reference as they contain important information. L'emballage et le mode d'emploi contiennent des informations importantes, veuillez les conserver pour toute référence ultérieure. Guarde el paquete y el manual para futuras referencias, ya que contienen información importante.



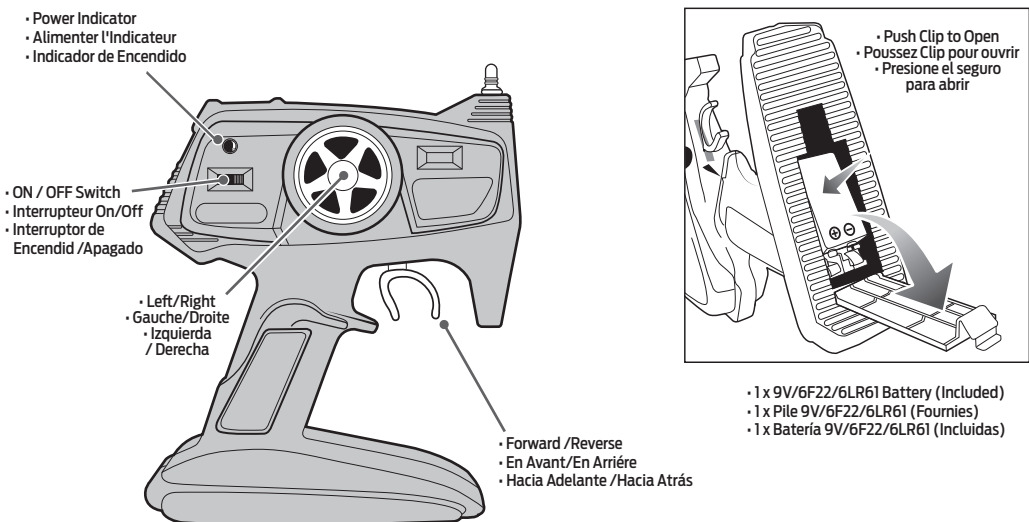
Battery Installation

Installation de la pile - Instalación de la batería

Vehicle - Véhicule - Vehículo



Transmitter - Émetteur - Transmisor



2.

GENERAL BATTERY SAFETY INFORMATION

Read and follow operating instructions.

1. Do not mix old and new batteries.
2. Do not mix alkaline, standard (carbon-zinc), or rechargeable (nickel-cadmium) batteries.
3. Only batteries of the same or equivalent type as recommended are to be used.
4. Batteries are to be inserted with the correct polarity.
5. Exhausted batteries are to be removed from the product.
6. The supply terminals are not to be short-circuited.
7. Non-rechargeable batteries are not to be recharged.
8. Rechargeable batteries are to be removed from the product before being charged.
9. Rechargeable batteries are only to be charged by an adult.
10. Dispose of battery(ies) safely.
11. Do not dispose of this product in a fire. The batteries inside may explode or leak.
12. Batteries should be changed by adults only.
13. Wires are not to be inserted into socket outlets.

HOW TO PAIR

Turn on transmitter. Red LED will blink while searching for vehicle. Turn on vehicle. Red LED will turn solid (pairing successful).

VEHICLE OPERATION

Any of the following conditions may interfere with the behavior and function. The transmitter signals can easily be interrupted. Improper handling may hamper the performance of the vehicle.
(Run time is Approximately 12-15 min., Approximately operating distance range 150ft., Approximately top speed of 10mph)

SAFETY PRECAUTIONS

Remember to avoid water, heat, sand and high impact!

1. Read the operating manual thoroughly before playing.
2. Users should keep strict accordance with the instruction manual while operating the product.
3. Keep vehicle away from wet surfaces or rain.
4. Avoid collision on hard surfaces.
5. Do not operate your vehicle on the streets.
6. Turn off the transmitter/charger and the toy when not in use.
7. Remove batteries from transmitter/vehicle when not in use.
8. Only use included USB charger to charge battery pack.

INFORMATIONS GÉNÉRALES DE SÉCURITÉ PILES

Lisez et suivez les instructions d'utilisation.

1. Ne pas mélanger de piles neuves et usagées.
2. N'utilisez pas à la fois des piles alcalines, standard (carbone-zinc) ou piles rechargeables (nickel-cadmium).
3. Seules les piles de type identique ou équivalent comme recommandés doivent être utilisés.
4. Les piles doivent être insérées avec la polarité correcte.
5. Routes les piles doivent être retirées du produit.
6. Les boîtes de piles ne doivent pas être déchirées.
7. Les piles rechargeables ne doivent pas être rechargées.
8. Les accumulateurs doivent être retirés du produit avant d'être remplacés.
9. Les piles rechargeables ne doivent être appliquées par un adulte.
10. Jeter les batteries en toute sécurité.
11. Ne pas jeter ce produit dans un incendie. Les piles à l'intérieur peuvent exploser ou couler.
12. Les piles doivent être changées par un adulte.
13. Le fil ne doit pas être inséré dans les prises de courant.

COMMENT JUMELER

Allumez l'émetteur. La LED rouge clignotera lors de la recherche du véhicule. Allumer le véhicule. La LED rouge reste allumée (couplage réussi).

FONCTIONNEMENT DU VEHICULE

N'importe laquelle des circonstances suivantes peut altérer le fonctionnement et le comportement du véhicule. Il peut arriver facilement que les signaux de la radiocommande soient interrompus. La performance de votre véhicule peut être altérée par de mauvaises manipulations.
(Le temps de fonctionnement est d'environ 12 à 15 minutes. Approximativement la plage de distance de fonctionnement de 150 pieds., Approximativement la vitesse maximale de 10 mph)

PRECAUTIONS DE SECURITE

Rappel : évitez l'eau, la chaleur, le sable et les chocs violents!

1. Lisez le manuel d'exploitation complètement avant de jouer.
2. Les utilisateurs doivent garder en stricte conformité avec le manuel d'instruction pendant l'utilisation du produit.
3. Garder véhicule en dehors des surfaces humides ou de pluie.
4. Éviter les collisions sur des surfaces dures.
5. Ne pas utiliser votre véhicule dans les rues.
6. Éteignez le émetteur/ chargeur et jouet lorsqu'il n'est pas utilisé.
7. Retirer les piles de émetteur/véhicule lorsqu'il n'est pas utilisé.
8. Utilisez uniquement le chargeur USB fourni pour charger la batterie.

INFORMACIÓN GENERAL DE SEGURIDAD DE LA BATERÍA

Lea y siga las instrucciones de uso.

1. No mezcle baterías nuevas y viejas.
2. No mezcle baterías alcalinas, estándar (carbón-zinc) o baterías recargables (níquel-cadmio).
3. Sólo baterías del tipo igual o equivalente recomendado van a utilizar.
4. Las baterías deben insertarse con la polaridad correcta.
5. Las baterías deben quitarse del producto.
6. Los terminales de alimentación no deben ser cortocircuitados.
7. No recargables no deben recargarse.
8. Acumuladores deben quitarse del producto antes de cargarlas.
9. Las baterías recargables son sólo para ser cargado por un adulto.
10. Deseche las baterías con seguridad.
11. No Deseche este producto en un incendio. Las Baterías pueden explotar o gotear.
12. Baterías solo pueden ser cambiadas por adultos.
13. El alambre no son para ser insertados en las tomas de corriente.

COMO PARAR

Encienda el transmisor. El LED rojo parpadeará mientras busca un vehículo. Enciende el vehículo. El LED rojo se volverá sólido (emparejamiento exitoso).

MANEJO DEL VEHÍCULO

Cualquier de estas condiciones podría interferir con su comportamiento y funcionamiento. La señal del transmisor puede ser interrumpida con facilidad. El manejo indebido del vehículo podría afectar su rendimiento.
(El tiempo de funcionamiento es aproximadamente 12-15 min., Aproximadamente gama de distancia de funcionamiento 150ft., Aproximadamente velocidad máxima de 10mph)

PRECAUCIONES DE SEGURIDAD

Recuerde evitar el agua, el calor, la arena y las colisiones de gran impacto!

1. Lea el manual de instrucciones a fondo antes de jugar.
2. Los usuarios deben mantener estrictamente de acuerdo con el manual de instrucciones durante el funcionamiento del producto.
3. Mantener el vehículo lejos de las superficies húmedas o la lluvia.
4. Evitar la colisión en superficies duras.
5. No maneje su vehículo en las calles.
6. Apague el transmisor/cargador y el juguete cuando no está en uso.
7. Retire las baterías del transmisor/vehículo cuando no esté en uso.
8. Utilice únicamente la carga USB incluida para cargar la batería.

This symbol on the product or on its packaging indicates that this product must not be disposed of with your other household waste. Instead, it is your responsibility to dispose of your waste equipment by handing it over to a designated collection point for the recycling of waste electrical and electronic equipment. The separate collection and recycling of your waste equipment at the time of disposal will help to conserve natural resources and ensure that it is recycled in a manner that protects human health and the environment. For more information about where you can drop off your waste equipment for recycling, please contact your local city office, your household waste disposal service or the shop where you purchased the product.



Ce symbole sur le produit ou sur son emballage indique que ce produit ne doit pas être jeté avec les ordures ménagères. Au lieu de cela, il vous incombe d'éliminer vos déchets d'équipements électriques et électroniques en remettant à un point de collecte désigné pour le recyclage des déchets d'équipements électriques et électroniques. La collecte séparée et le recyclage de vos déchets d'équipements au moment de l'élimination sera aidée à préserver les ressources naturelles et de faire en sorte qu'il est recyclé d'une manière qui protège la santé humaine et l'environnement. Pour plus d'informations sur où vous pouvez déposer vos déchets d'équipements pour le recyclage, veuillez contacter votre mairie, votre déchetterie ou le magasin où vous avez acheté le produit.

Este símbolo en el producto o en su empaque indica que este producto debe desecharse con los residuos domésticos. Por el contrario, es su responsabilidad de poner su desecho por entregárselo a un punto de recogida designado para el reciclaje de residuos de aparatos eléctricos y electrónicos. La recogida selectiva y reciclaje de los residuos de aparatos en el momento de su eliminación ayudará a conservar los recursos naturales y asegurar que se recicla de una manera que proteja la salud humana y el medio ambiente. Para obtener más información acerca de dónde puede entregar su equipo residuos para su reciclaje, póngase en contacto con su oficina local de la ciudad, su servicio de recolección de basura o la tienda donde compró el producto.

3.

4.