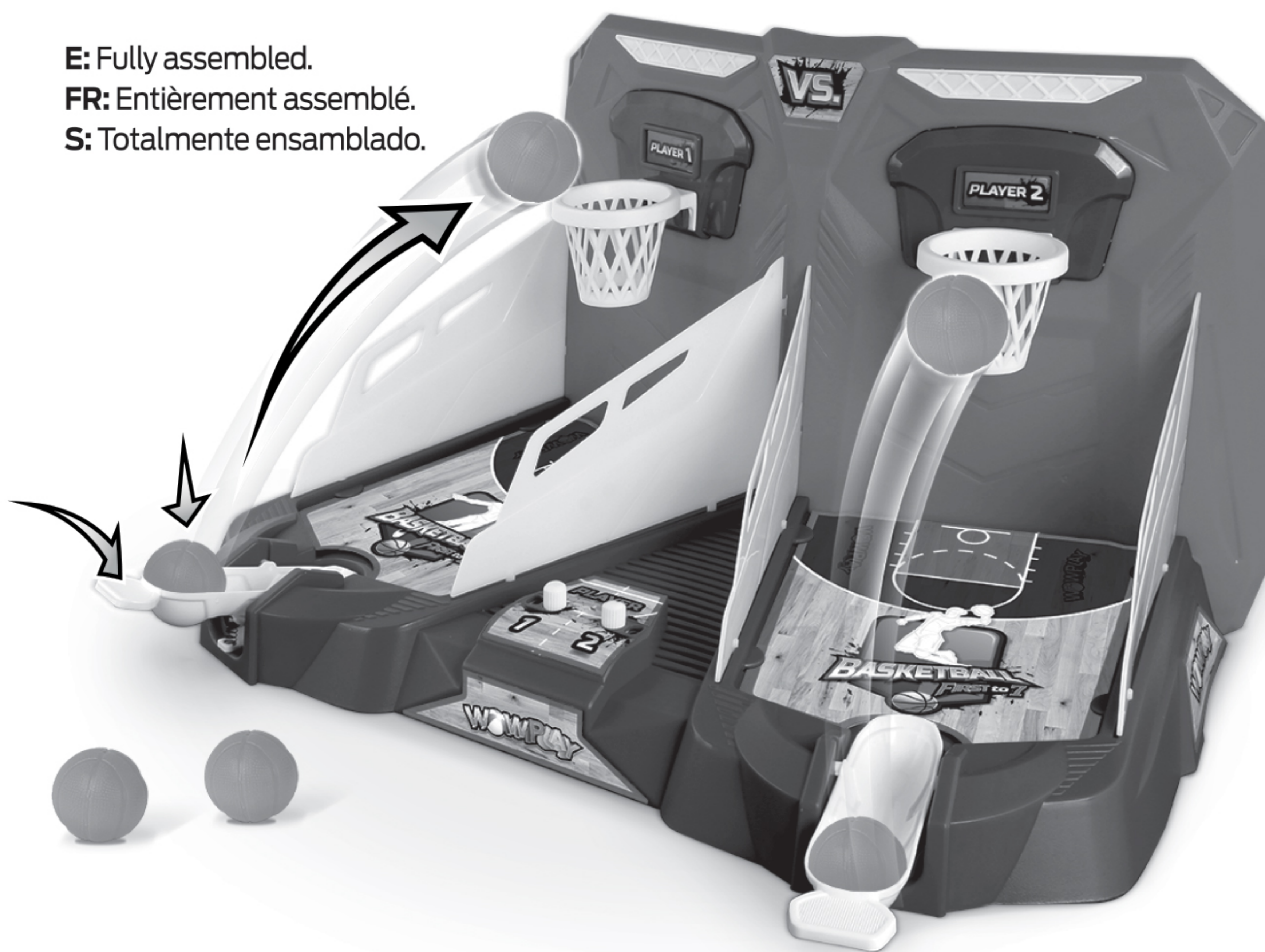


Game Play - Jouer au Jeu - Como se Juega

- E** 1. Each player starts the game with 3 balls and with zero (0) points.
2. Both players begin shooting at the same time.
3. Each time you score, turn the dial on the game counter to keep track of your points.
4. First player to reach 7 points is the Winner!
- FR** 1. Chaque joueur commence le jeu avec 3 balles et avec zéro (0) point.
2. Les deux joueurs commencent à tirer en même temps.
3. Chaque fois que vous marquez, tournez la molette du compteur de jeu pour garder une trace de vos points.
4. Le premier joueur à atteindre 7 points est le gagnant!
- S** 1. Cada jugador comienza el juego con 3 bolas y con cero (0) puntos.
2. Ambos jugadores comienzan a disparar al mismo tiempo.
3. Cada vez que puntúe, gire el dial en el contador de juego para realizar un seguimiento de sus puntos.
4. El primer jugador en llegar a 7 puntos es el ganador!

E: Fully assembled.
FR: Entièrement assemblé.
S: Totalmente ensamblado.



WOWPLAY

FIRST TO 7 BASKETBALL™

3+
#5048

Instruction Manual
Manuel D'Instructions
Manual de Instrucciones



STOP

If you have questions or difficulty operating this toy
DO NOT RETURN IT TO THE STORE
Call us **Toll-Free: 888-656-5869**

Monday - Friday between 10:00am - 4:00 pm Pacific Standard Time
or email us at: customerservice@nkok.com

Si vous avez des questions ou des difficultés à faire fonctionner ce jouet
NE PAS RETOURNER AU MAGASIN
Appelez-nous sans frais: **888-656-5869**

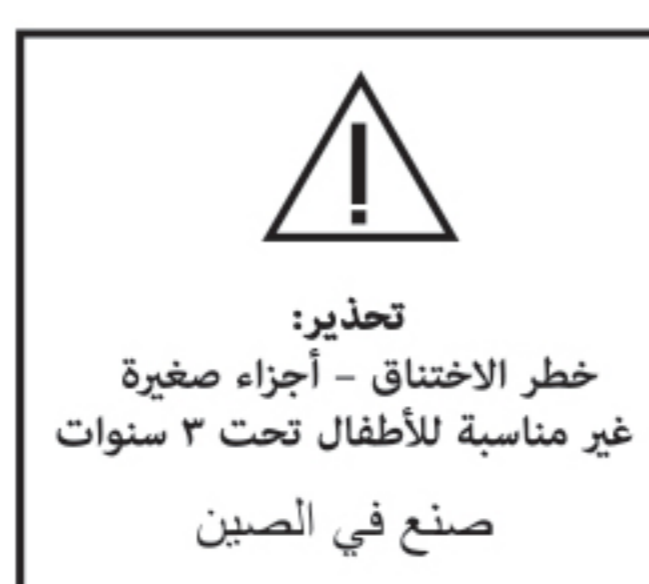
Lundi - Vendredi entre 10h00-16h00 heure normale du Pacifique
ou par courriel à: customerservice@nkok.com

Si tiene alguna duda o dificultad de utilizar este juguete
NO LO DEVUELVA A LA TIENDA

Llame al número gratuito: **888-656-5869**
Lunes - Viernes entre las 10:00 am - 4:00 pm Hora del Pacífico
o envíenos un correo electrónico a: customerservice@nkok.com



STOP



تحذير:
خطر الاختناق - أجزاء صغيرة
غير مناسبة للأطفال تحت 3 سنوات
صنع في الصين



©2021 NKOK, Inc. Irwindale, CA 91706, USA.
www.nkok.com - customerservice@nkok.com
Made in China. Fabriqué en Chine. Hecho en China.
AVC5048-050521-V1.1

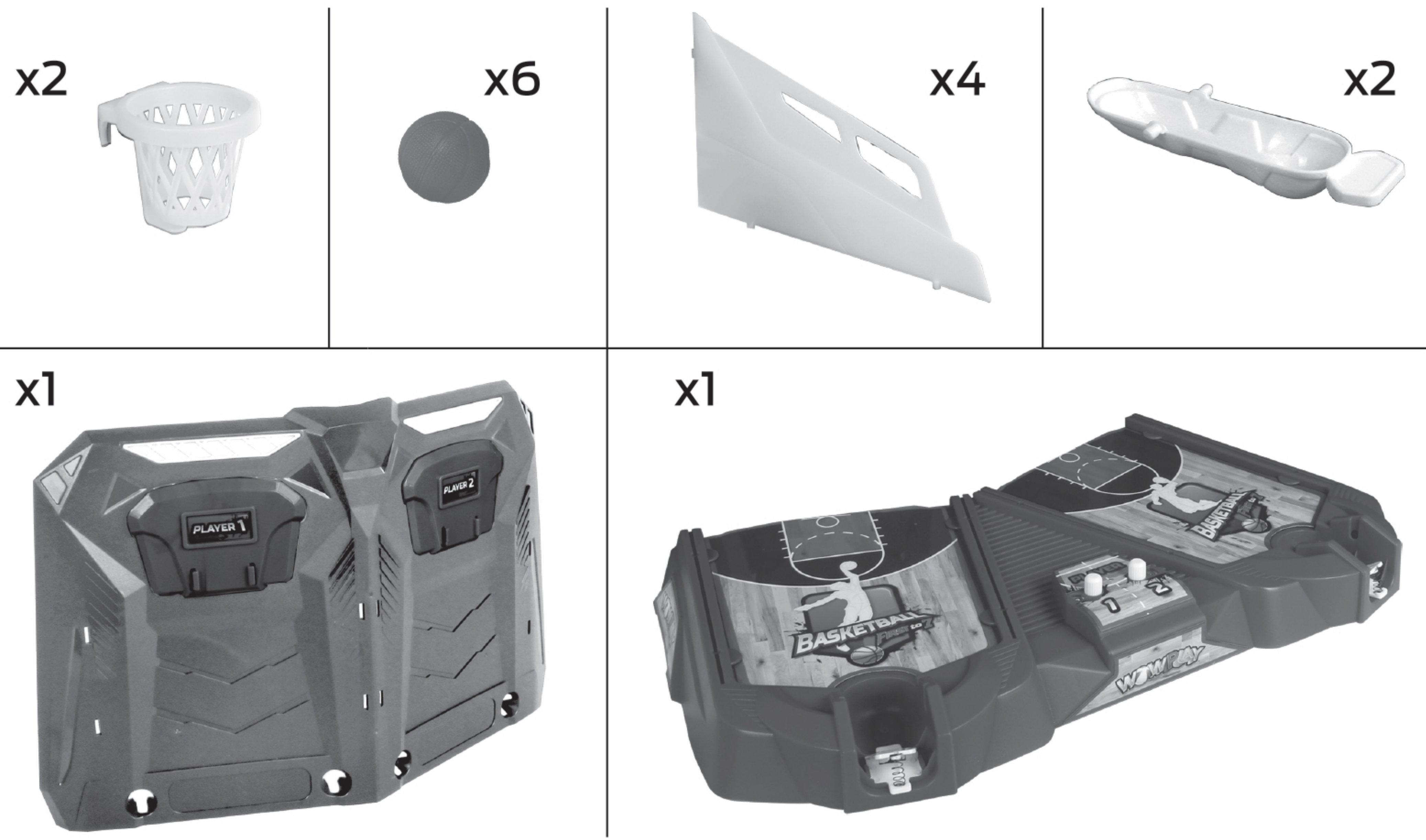
WARNING:
CHOKING HAZARD - Small parts & Small Balls
Not for children under 3 years.

ATTENTION !
RISQUE D'ÉTOUFFEMENT - Contient de petits éléments et petites boules.
Ne convient pas aux enfants de moins de 3 ans.

ADVERTENCIA:
PELIGRO DE ASFIXIA - Contiene piezas pequeñas y pequeñas bolas.
No conveniente para niños menores de 3 años.

Conforms to ASTM F963 standard. Conforme aux normes ASTM F963. Cumple con el estándar ASTM F963.
Retain the packaging and manual for future reference as they contain important information.
L'emballage et le mode d'emploi contiennent des informations importantes, veuillez les conserver pour toute référence ultérieure.
Guarde el paquete y el manual para futuras referencias, ya que contienen información importante.

Includes - Comprend - Incluye



Assembly Instructions * - Instructions D'Assemblage * Instrucciones de Ensamblaje *

STEP
MARCHER
PASO

1.



*IMPORTANT: Once part **A** is attached to part **B** it cannot be taken apart without breaking.
 * IMPORTANT: Une fois que la pièce **A** est attachée à la pièce **B**, elle ne peut pas être démontée sans se casser.
 * IMPORTANTE: Una vez que la parte **A** está unida a la parte **B**, no se puede desarmar sin romperse.

Assembly Instructions - Instructions D'Assemblage Instrucciones de Ensamblaje

STEP
MARCHER
PASO

2.



STEP
MARCHER
PASO

3.

