

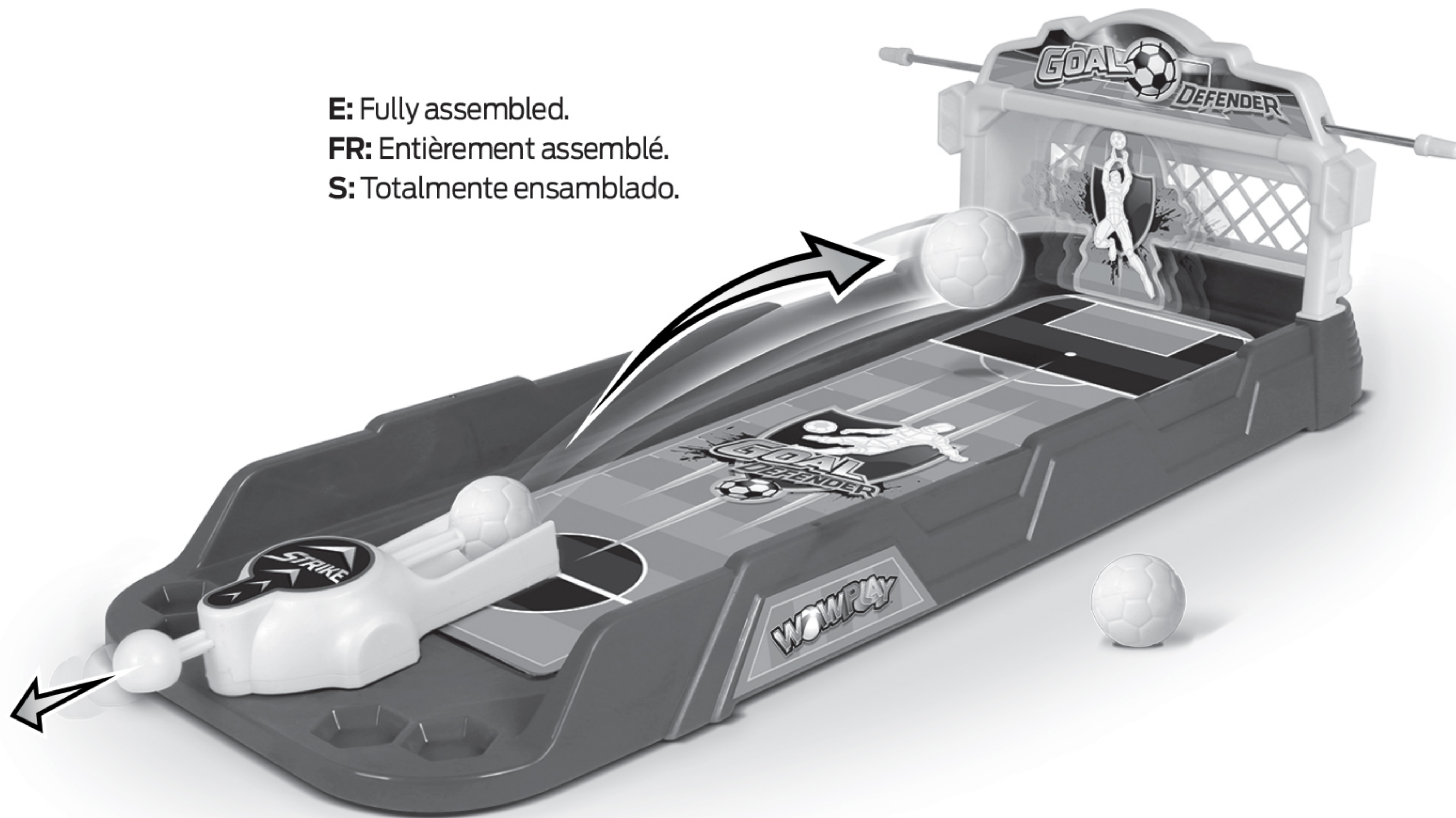
Game Play - Jouer au Jeu - Como se Juega

- E** 1. Soccer Goal Defender™ is for 2 players. One controls Goalie and the other controls the launcher to shoot the balls.
2. Pull back on the launcher and rotate left or right to aim, release to shoot the ball.
3. Goalie will try to defend his post by moving left or right.
4. Challenge your friends to see who can score the most points.

- FR** 1. Soccer Goal Defender™ est pour 2 joueurs. L'un contrôle le gardien et l'autre contrôle le lanceur pour tirer les boules.
2. Tirez sur le piston et tournez à gauche ou à droite pour viser, relâchez pour tirer la balle.
3. Le gardien essaiera de défendre son poste en se déplaçant à gauche ou à droite.
4. Défiiez vos amis pour voir qui peut marquer le plus de points.

- S** 1. Soccer Goal Defender™ es para 2 jugadores. Uno controla al Portero y el otro controla el lanzador para disparar las pelotas.
2. Jale el lanzador y gire hacia la izquierda o hacia la derecha para apuntar, suéltelo para disparar la pelota.
3. El Portero intentará defender su puesto moviéndose hacia la izquierda o hacia la derecha.
4. Desafía a tus amigos para ver quién puede sumar más puntos.

E: Fully assembled.
FR: Entièrement assemblé.
S: Totalmente ensamblado.



WOWPLAY

SOCCER GOAL DEFENDER™

3+
#5046

Instruction Manual
Manuel D'Instructions
Manual de Instrucciones



If you have questions or difficulty operating this toy
DO NOT RETURN IT TO THE STORE
Call us Toll-Free: 888-656-5869

Monday - Friday between 10:00am - 4:00 pm Pacific Standard Time
or email us at: customerservice@nkok.com

Si vous avez des questions ou des difficultés à faire fonctionner ce jouet
NE PAS RETOURNER AU MAGASIN
Appelez-nous sans frais: 888-656-5869

Lundi - Vendredi entre 10h00-16h00 heure normale du Pacifique
ou par courriel à: customerservice@nkok.com

Si tiene alguna duda o dificultad de utilizar este juguete
NO LO DEVUELVA A LA TIENDA

Llame al número gratuito: 888-656-5869
Lunes - Viernes entre las 10:00 am - 4:00 pm Hora del Pacífico
o envíenos un correo electrónico a: customerservice@nkok.com

! WARNING:
CHOKING HAZARD – Small parts & Small Balls
Not for children under 3 years.

! ATTENTION !
RISQUE D'ÉTOUFFEMENT – Contient de petits éléments et petites boules.
Ne convient pas aux enfants de moins de 3 ans.

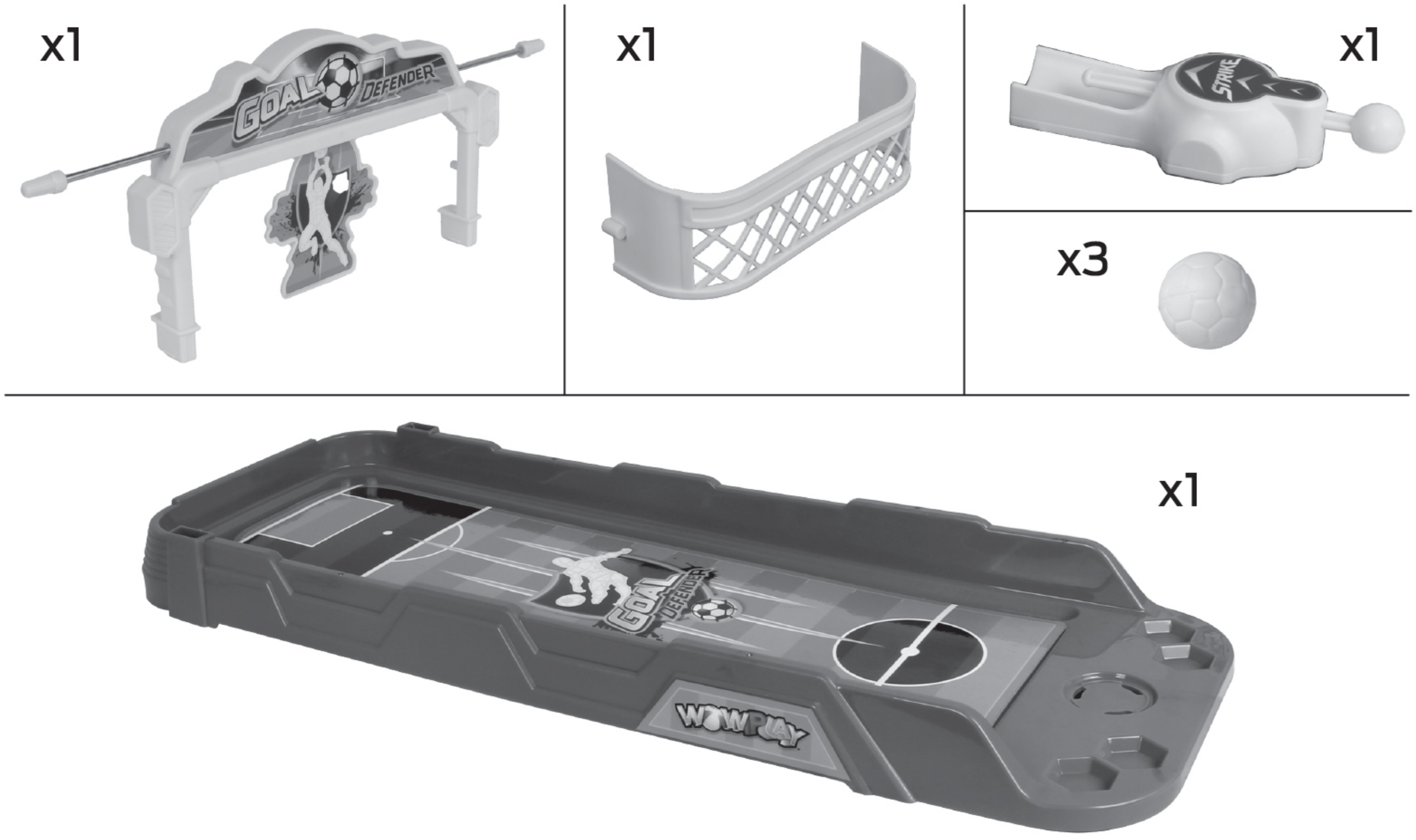
! ADVERTENCIA:
PELIGRO DE ASFIXIA – Contiene piezas pequeñas y pequeñas bolas.
No conveniente para niños menores de 3 años.



©2021 NKOK, Inc. Irwindale, CA 91706, USA.
www.nkok.com - customerservice@nkok.com
Made in China. Fabriqué en Chine. Hecho en China.
AVC5046-050621-V1.1

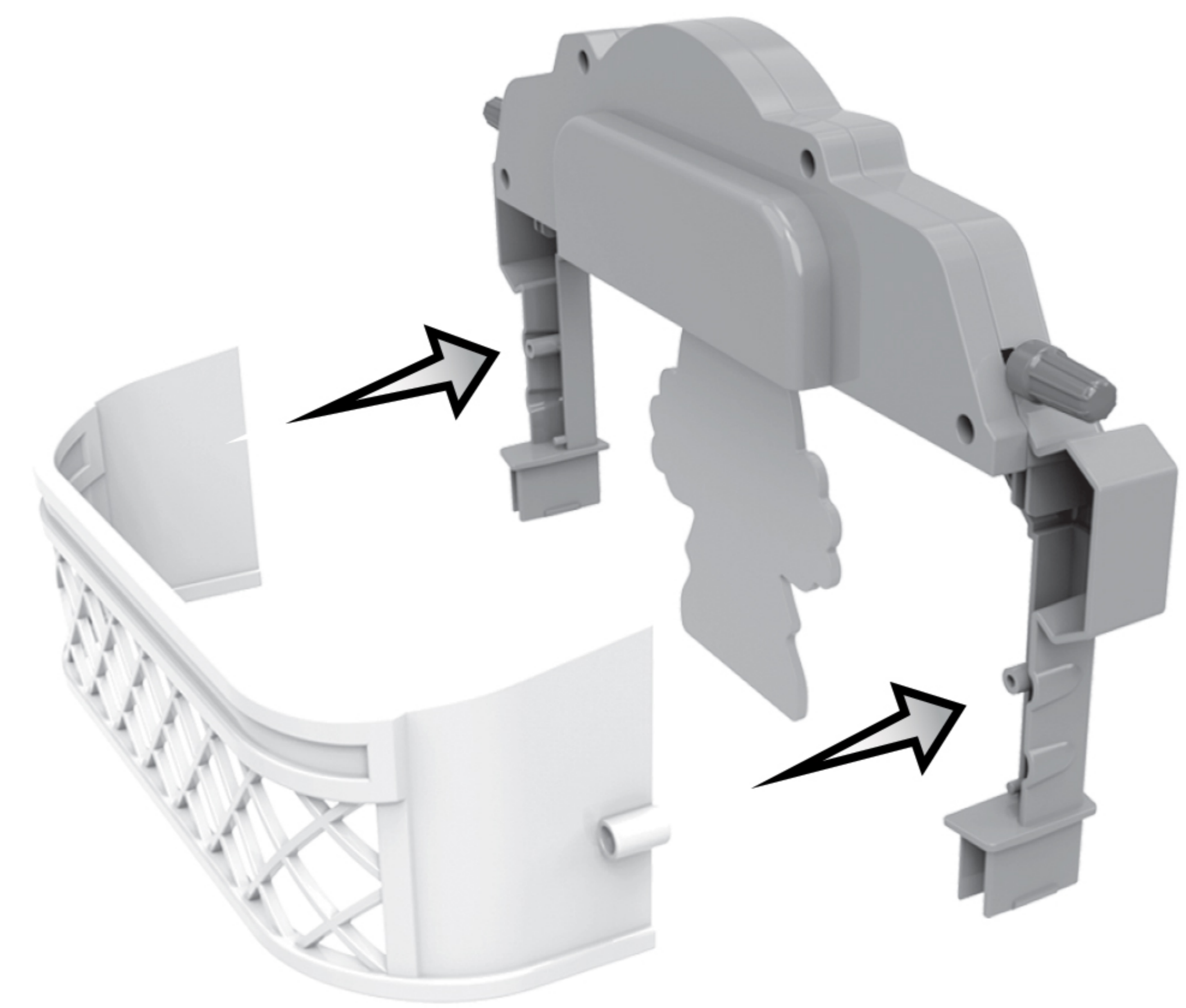
Conforms to ASTM F963 standard. Conforme aux normes ASTM F963. Cumple con el estándar ASTM F963.
Retain the packaging and manual for future reference as they contain important information.
L'emballage et le mode d'emploi contiennent des informations importantes, veuillez les conserver pour toute référence ultérieure.
Guarde el paquete y el manual para futuras referencias, ya que contienen información importante.

Includes - Comprend - Incluye



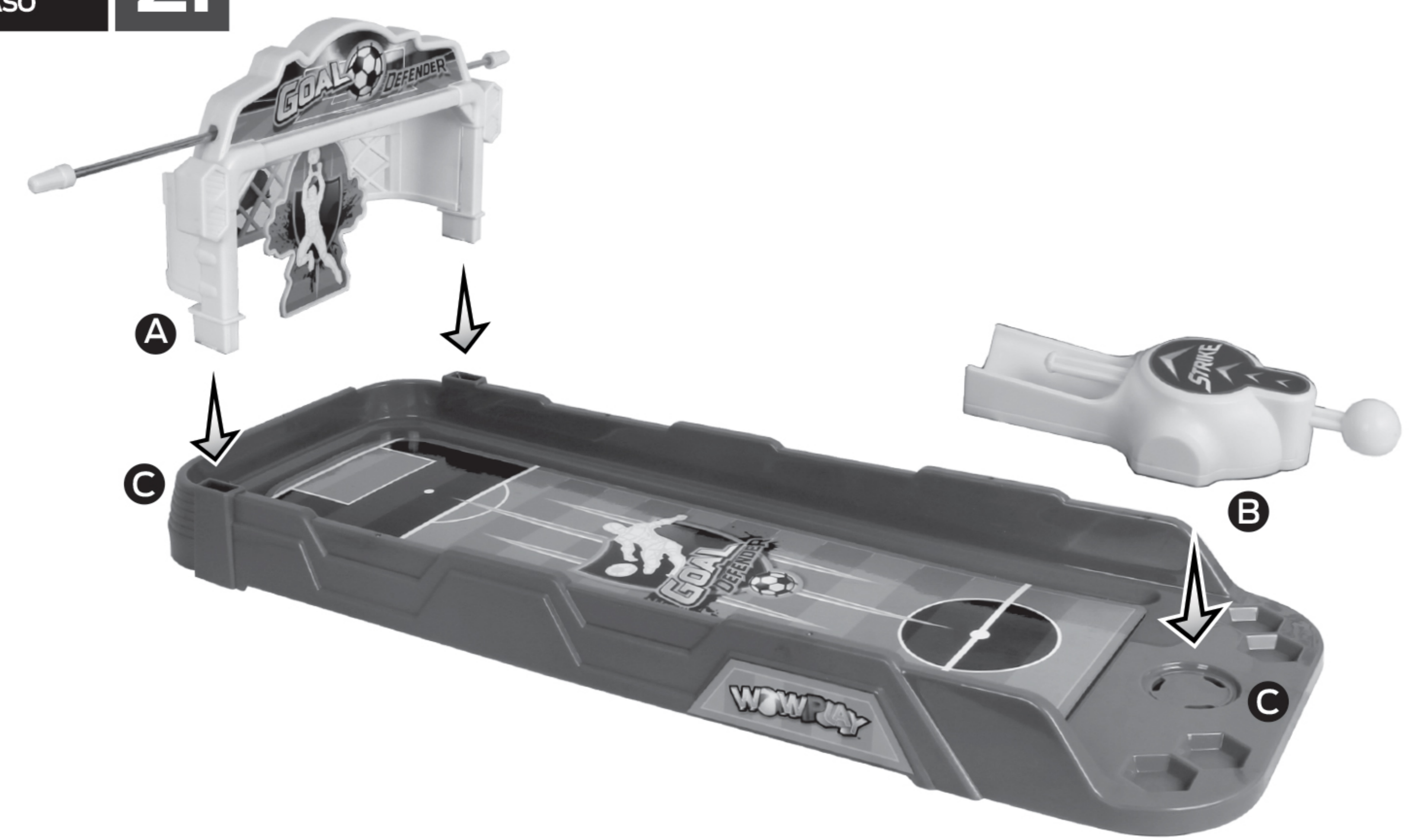
Assembly Instructions - Instructions D'Assemblage Instrucciones de Ensamblaje

STEP
MARCHER
PASO **1.**



Assembly Instructions *- Instructions D'Assemblage * Instrucciones de Ensamblaje *

STEP
MARCHER
PASO **2.**



***IMPORTANT:** Once part **A** and **B** are attached to part **C** they cannot be taken apart without breaking.
***IMPORTANT:** Une fois que les parties **A** et **B** sont attachées à la partie **C**, elles ne peuvent pas être démontées sans se casser.
***IMPORTANTE:** Una vez que las partes **A** y **B** están unidas a la parte **C**, no se pueden desmontar sin romperse.

STEP
MARCHER
PASO **3.**

